



# 中华人民共和国国家标准

GB 8330—87

---

## 离子交换树脂湿真密度测定方法

Method for the determination of true density of  
ion exchange resins in wet state

1987-11-15 发布

1987-08-01 实施

---

国家标准局 发布

# 离子交换树脂湿真密度测定方法

## Method for the determination of true density of ion exchange resins in wet state

本标准适用于湿态颗粒状的各种离子交换树脂湿真密度的测定。

### 1 定义

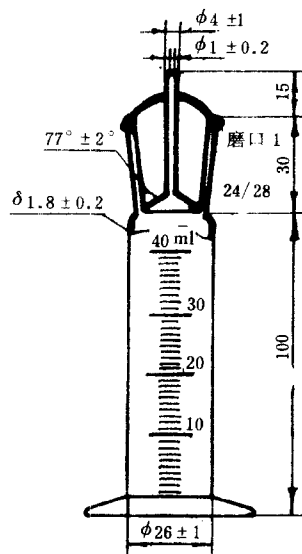
**湿真密度：**是指单位真体积湿态离子交换树脂的质量，单位g/ml。

**湿态离子交换树脂：**是指吸收了平衡水分，并经离心法除去外部水分的树脂。

**真体积：**是指离子交换树脂颗粒本身的固有体积，它不包括颗粒间的空隙体积。

### 2 仪器、装置

2.1 离子交换树脂密度计，如图。



离子交换树脂密度计

2.2 分析天平，最大称量200g，感量0.1mg。

### 3 试剂

纯水：电导率（25℃）小于2μS/cm。

### 4 测定步骤

#### 4.1 取样

按GB 5475—85《离子交换树脂取样方法》进行。

#### 4.2 样品的预处理