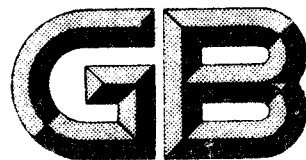


UDC 665·772:665·13



中华人民共和国国家标准

GB 3554—83 ≈ISO 2908—1974

石油蜡含油量测定法

Petroleum waxes—Determination of oil content

1983-03-31发布

1983-12-01实施

国家标准局 批准

石油蜡含油量测定法

Petroleum waxes—Determination of oil content

本方法适用于测定石油蜡含油量。蜡的冻凝点要在30℃以上。含油量不大于15%。

注：蜡的冻凝点用 ISO 2707《石油蜡冻凝点测定法》，待建立，目前暂用 GB 2539—81《石油蜡熔点测定法（冷却曲线法）》代替。

对于某些含油量大于5%的蜡，如果油在丁酮中不能完全溶解而分层，则不宜采用本方法。

本方法是将试样溶解于丁酮中，冷却至-32℃，析出蜡，过滤并将滤液中的丁酮蒸出，称重残留油，计算蜡的含油量。

本方法是参照 ISO 2908—1974 制订的，与之等效。

1 仪器和设备

1.1 过滤管：包括管式浸液滤器和试管（图1），并用磨口连接。管式浸液滤器按附录A方法测定滤片孔径为10~15微米；试管直径25毫米，长170毫米。

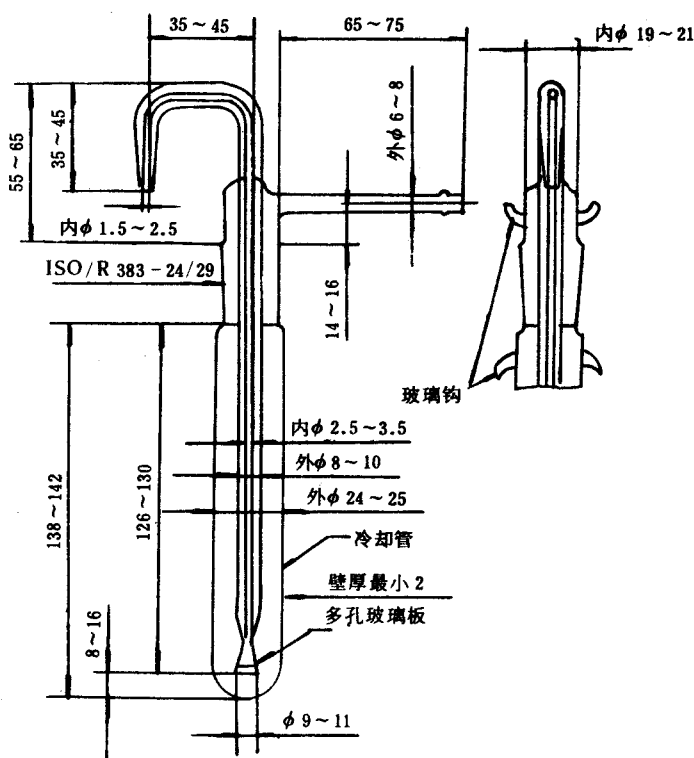


图1 过滤管

1.2 取样移液管：取液体蜡样 1 ± 0.05 克。

1.3 溶剂移液管： 15 ± 0.06 毫升。

1.4 锥形称量瓶：带磨口塞，容量为15毫升。