



中华人民共和国国家标准

GB 5643.2—85

扩口式隔壁直通管接头体

Flared type tube fittings—
Bulkhead union—Body

1985-11-25 发布

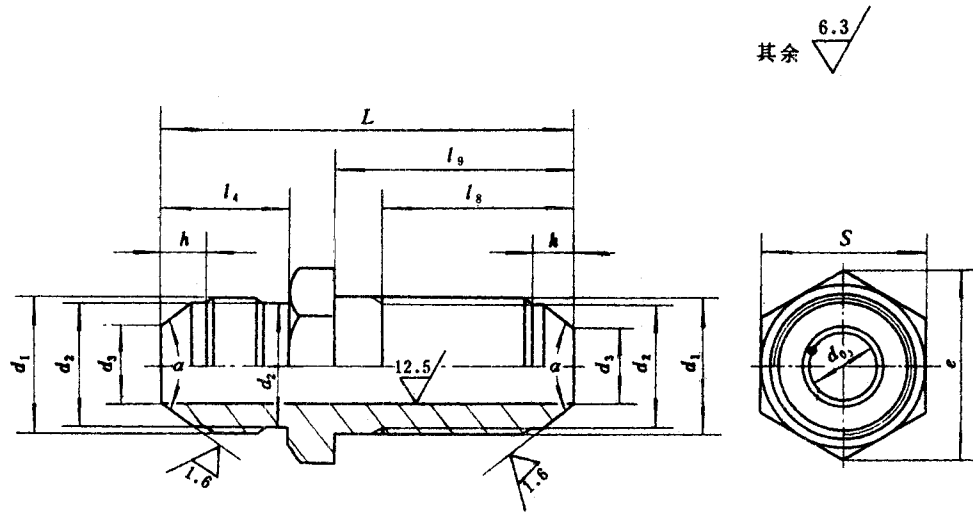
1986-09-01 实施

国 家 标 准 局 批 准

扩口式隔壁直通管接头体

Flared type tube fittings—
Bulkhead union—Body

本标准适用于以油、气为介质的管路系统用扩口式隔壁直通管接头体。



标记示例：

管子外径 D_0 为10mm的扩口式隔壁直通管接头体：

接头体10 GB 5643.2—85