



中华人民共和国国家标准

GB/T 17587.1—2017
代替 GB/T 17587.1—1998

滚珠丝杠副 第1部分：术语和符号

Ball screws—Part 1: Vocabulary and designation

(ISO 3408-1:2006, MOD)

2017-09-29 发布

2018-04-01 实施

中华人民共和国国家质量监督检验检疫总局
中国国家标准化管理委员会 发布

目 次

前言	I
1 范围	1
2 术语和定义	1
2.1 滚珠丝杠副组件的术语和定义	1
2.2 滚珠丝杠副几何参数的术语和定义	3
2.3 寿命、载荷和速度等的术语和定义	8
3 滚珠丝杠副的标识	10
附录 A (资料性附录) 符号表	11
参考文献	12
索引	13

前 言

GB/T 17587《滚珠丝杠副》分为以下 5 个部分：

- 第 1 部分：术语和符号；
- 第 2 部分：公称直径和公称导程 公制系列；
- 第 3 部分：验收条件和验收检验；
- 第 4 部分：轴向静刚度；
- 第 5 部分：轴向额定静载荷和动载荷及使用寿命。

本部分为 GB/T 17587 的第 1 部分。

本部分按照 GB/T 1.1—2009 给出的规则起草。

本部分代替 GB/T 17587.1—1998《滚珠丝杠副 第 1 部分：术语和符号》，与 GB/T 17587.1—1998 相比，主要技术变化如下：

- 删除了“本标准适用于机床使用的滚珠丝杠副，其他机械产品使用的滚珠丝杠副亦应参照使用。”（见第 1 章，1998 年版的第 1 章）；
- 将“滚珠丝杠副中的滚动体是滚珠”这一条文修改为注 1，原注 1 和原注 2 修改为注 2 和注 3。并在注 3 中增加了标准公差等级 0 级及相应的 ITO 标准公差（见 2.1.1.1，1998 年版的 2.1）；
- 删除了“用于传递动力的滚珠丝杠副”（见 2.1.1.3，1998 年版的 2.1.2）；
- 将“一个导程包含多个螺距的滚珠丝杠副”，修改为“导程是螺距整数倍的滚珠丝杠副”（见 2.1.1.5，1998 年版的 2.1.4）；
- 删除了“（也有不带循环装置的）”（见 2.1.3.1，1998 年版的 2.3）；
- 删除了术语“循环螺母”（1998 年版的 2.3.2）；
- 修改了术语“滚珠循环装置”的定义（见 2.1.3.3，1998 年版的 2.3.3）；
- 增加了“承载圈”术语和定义（见 2.1.3.4）；
- 将“与滚珠丝杠接触的密封零件”修改为“与滚珠丝杠滑动接触或不接触的密封零件”（见 2.1.3.5，1998 年版的 2.3.4）；
- 删除了 1998 年版在两处图的说明中和两处术语的定义中的“滚珠螺母体”中的“体”（见图 3 及图 4 的说明，2.2.2.7 及 2.2.2.8，1998 年版的图 3 及图 4 的说明，3.2.3.4 及 3.2.3.5）；
- 增加了“注：公称直径处在节圆直径及滚珠丝杠螺纹外径之间（含等于节圆直径或滚珠丝杠螺纹外径）”（见 2.2.2.1，1998 年版的 3.2.1）；
- 删除了“注：节圆直径通常都与滚珠丝杠副的公称直径相等，但也有例外。”（见 2.2.2.2，1998 年版的 3.2.2）；
- 将术语“公称接触角”修改为“接触角”，并删除了原定义中的“理想接触角等于 45°。”（见 2.2.2.6，1998 年版的 3.2.3.3）；
- 增加了“行程偏差”术语和定义（见 2.2.2.10.3）；
- 将“行程变动量”定义中的注修改为注 2，原注前、注后的有关条文分别修改为注 1、注 3（见 2.2.2.11，1998 年版的 3.2.6）；
- 将术语“滚珠丝杠副强度”修改为“压曲强度”（见 2.3.9，1998 年版的 4.9）。

本部分使用重新起草法修改采用 ISO 3408-1:2006《滚珠丝杠副 第 1 部分：术语和符号》。

本部分与 ISO 3408-1:2006 相比存在技术性差异及其原因如下：

- 对 ISO 3408-1:2006 中 2.1.1.1 的“注 3”进行了修改。保留了 GB/T 17587.1—1998 的处理办

法,增加了 2 级与 4 级标准公差等级及相应的 IT2 和 IT4 标准公差。主要考虑到 2 级与 4 级的滚珠丝杠副在我国得到广泛应用。

- 对 ISO 3408-1:2006 中 2.2.2.1 中的“注”进行了修改。增加了“(含等于节圆直径或滚珠丝杠螺纹外径)”,主要考虑到国内外不少生产商的滚珠丝杠副,其公称直径是等于节圆直径或滚珠丝杠螺纹外径。
- ISO 3408-1:2006 的 2.2.2.4“槽”中,未对“槽”本身作定义,而下面“2.2.2.4.1 哥德式槽”和“2.2.2.4.2 圆弧形槽”两个术语的定义涉及到“滚道法向截形”的概念。为了叙述更直观并适合我国标准的表述,本部分保留了 GB/T 17587.1—1998 的处理办法;将 2.2.2.4 的标题“槽”改为“滚道法向截形”并作了定义;将“哥德式槽”和“圆弧形槽”分别修改为“双圆弧滚道”和“单圆弧滚道”,并增加了它们的滚道法向截形示意图(图 5),为此,将 ISO 3408-1:2006 的图 5 和图 6 改为图 6 和图 7。
- 本部分在 2.2.2.9.3 中,为便于理解和使用标准,保留 GB/T 17587.1—1998 的处理办法,在 ISO 3408-1:2006 的定义的前面,增加了“根据实际使用要求提出的具有方向目标要求的导程”。

本部分还对 ISO 3408-1:2006 做了下列编辑性修改:

- 对图 2 进行了下列修改:将图中到滚珠螺母体的线改成实线,并增加了图注:“注:虚线表示非必需的组件”;
- 将 2.2.1 的图 3 中滚珠螺母外径 ϕD_1 的标注地方,由 ISO 3408-1:2006 中标注在滚珠螺母的法兰上,修改为标注在滚珠螺母的安装外圆上,并删除了法兰的图形;
- 将图 3 下面说明中的“公称接触角”修改为“接触角”。

本部分由中国机械工业联合会提出。

本部分由全国金属切削机床标准化技术委员会(SAC/TC 22)归口。

本部分起草单位:江苏瑞安特机械集团有限公司、北京机床研究所、国家机床质量监督检验中心、南京工艺装备制造有限公司、陕西汉江机床有限公司、山东博特精工股份有限公司。

本部分主要起草人:赵建东、周越魁、张维、王继坤、陈妍言、汪爱清、黄育全、闫笃政、朱继生。

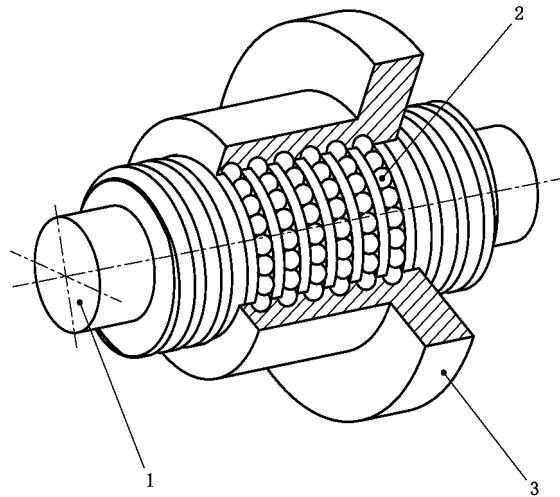
本部分所代替标准的历次版本发布情况为:

- GB/T 17587.1—1998。

滚珠丝杠副 第1部分:术语和符号

1 范围

GB/T 17587 的本部分界定了滚珠丝杠副(见图1)的术语、定义及其符号。本部分适用于机床用滚珠丝杠副,其他的亦可参照使用。



说明:

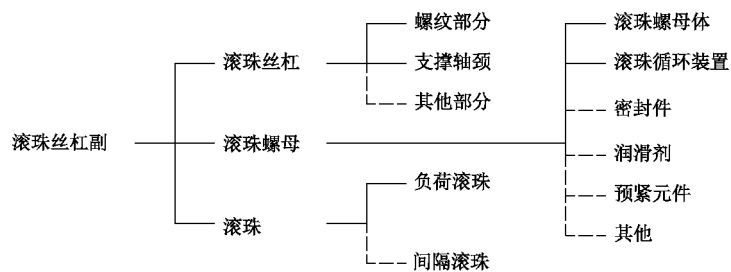
- 1——滚珠丝杠;
- 2——滚珠;
- 3——滚珠螺母。

注:实际设计不必与图示结构一致。

图1 滚珠丝杠副

2 术语和定义

2.1 滚珠丝杠副组件的术语和定义(见图2)



注:虚线表示非必需的组件。

图2 滚珠丝杠副的组件