



中华人民共和国国家标准

GB/T 3385—2001

船用舷窗和矩形窗钢化安全玻璃 非破坏性强度试验 冲压法

Shipbuilding and marine structures—
Toughened safety glass panes for rectangular
windows and side scuttles—Punch method of
non-destructive strength testing

2001-04-29 发布

2001-10-01 实施

中华人民共和国
国家质量监督检验检疫总局 发布

前 言

本标准在技术内容上等同采用 ISO 614:1989(E)《船用舷窗和矩形窗钢化安全玻璃 非破坏性强度试验 冲压法》。

本标准是对 GB/T 3385—1982 的修订。修订的主要内容是:对原标准 5.3 中 4 种标志方式改为本标准 5.2 中 2 种标志方式。

本标准的附录 A 和附录 B 是提示的附录。

本标准所引用的 ISO 1095:1988 和 ISO 3254:1989 国内未正式出版,其中文译文作为本标准的附录。

本标准自实施之日起,同时代替 GB/T 3385—1982。

本标准由国家建筑材料工业局提出。

本标准由中国建筑材料科学研究院玻璃科学与特种玻璃纤维研究所归口。

本标准起草单位:中国建筑材料科学研究院玻璃科学和特种玻璃纤维研究所。

本标准起草人:武存浩、韩松、周军艳、肖鹏军。

ISO 前言

ISO(国际标准化组织)是国家标准化组织(ISO 成员)的全球联盟。国际标准的准备工作通常由 ISO 技术委员会来完成。每个成员如对技术委员会提出的某一主题感兴趣,均可派代表参加委员会。与 ISO 有联系的国际组织、政府机构、非政府机构也可参加此项工作。涉及到电工技术标准时,ISO 与国际电工委员会(IEC)紧密合作。

技术委员会提出的草案在被 ISO 委员会接受成为国际标准之前需广泛征求成员意见以获批准。根据 ISO 规定至少 75%赞成方可通过。

ISO 614 国际标准由技术委员会 ISO/TC 8 起草制定。

此第三稿取消并代替第二稿(ISO 614:1976)删除了表 2,简化了图 2 的要求。

ISO 614 与下列标准构成一个系列标准:

ISO 1095:1988 船用舷窗钢化安全玻璃

ISO 3254:1989 船用矩形窗钢化安全玻璃

中华人民共和国国家标准

船用舷窗和矩形窗钢化安全玻璃
非破坏性强度试验 冲压法

GB/T 3385—2001

Shipbuilding and marine structures—
Toughened safety glass panes for rectangular
windows and side scuttles—Punch method of
non-destructive strength testing

代替 GB/T 3385—1982

1 范围

本标准规定了船用舷窗和矩形窗钢化安全玻璃非破坏性强度试验冲压法的试验装置及程序。
本标准适用于船用舷窗钢化安全玻璃和船用矩形窗钢化安全玻璃。

2 引用标准

下列标准所包含的条文,通过在本标准中引用而构成为本标准的条文。本标准出版时,所示版本均为有效。所有标准都会被修订,使用本标准的各方应探讨使用下列标准最新版本的可能性。

GB/T 6031—1998 硫化橡胶或热塑性橡胶硬度测定方法(10~100 IRHD)(idt ISO 48:1994)

ISO 1095:1988(E) 船用舷窗钢化安全玻璃

ISO 3254:1989(E) 船用矩形窗钢化安全玻璃

3 试验装置

试验装置如图 1 所示的适当型式:

a) A 型用于公称尺寸等于和大于 250 mm 的舷窗玻璃和各种尺寸的矩形窗玻璃。

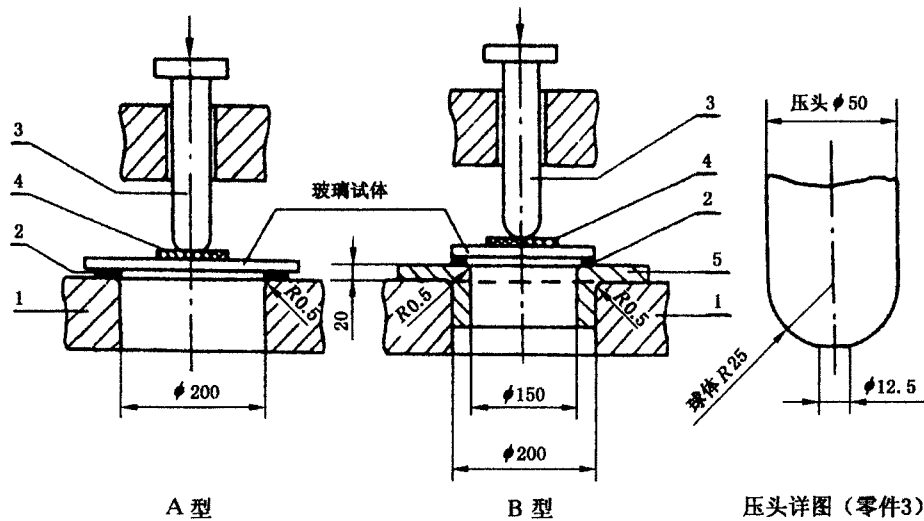


图 1