



# 中华人民共和国国家标准

GB/T 702—2017  
代替 GB/T 702—2008

---

## 热轧钢棒尺寸、外形、重量及允许偏差

Hot-rolled steel bars—Dimensions, shape, weight and tolerances

2017-09-29 发布

2018-06-01 实施

---

中华人民共和国国家质量监督检验检疫总局  
中国国家标准化管理委员会 发布

## 前 言

本标准按照 GB/T 1.1—2009 给出的规则起草。

本标准代替 GB/T 702—2008《热轧钢棒尺寸、外形、重量及允许偏差》，与 GB/T 702—2008 相比，主要变化如下：

- 调整了热轧圆钢、方钢的范围；
- 调整了热轧圆钢、方钢尺寸允许偏差；
- 删除了普通质量热轧钢棒通长长度的规定；
- 调整了热轧圆钢和方钢两端切斜度的规定；
- 增加了热轧扁钢圆角半径的规定；
- 调整了热轧六角钢和热轧八角钢的弯曲度的规定；
- 调整了热轧六角钢和热轧八角钢切斜度的规定；
- 删除了标记示例。

本标准由中国钢铁工业协会提出。

本标准由全国钢标准化技术委员会(SAC/TC 183)归口。

本标准起草单位：东北特钢集团北满特殊钢有限责任公司、冶金工业信息标准研究院、江阴兴澄特种钢铁有限公司、首钢总公司、抚顺特殊钢股份有限公司。

本标准主要起草人：钱成云、王玉婕、陈情华、熊化冰、谷强、刘宝石、张劲峰。

本标准所代替标准的历次版本发布情况为：

- GB/T 702—1965、GB/T 702—1972、GB/T 702—1986、GB/T 702—2004、GB/T 702—2008；
- GB/T 704—1983、GB/T 704—1989；
- GB/T 705—1983、GB/T 705—1990；
- GB/T 911—1966、GB/T 911—2004。

# 热轧钢棒尺寸、外形、重量及允许偏差

## 1 范围

本标准规定了热轧钢棒(圆钢、方钢、扁钢、六角钢、八角钢)的截面形状、截面尺寸、重量及允许偏差、长度及允许偏差、外形等。

本标准适用于直径为 5.5 mm~380 mm 的热轧圆钢和边长为 5.5 mm~300 mm 的热轧方钢;厚度为 3 mm~60 mm,宽度为 10 mm~200 mm 一般用途热轧扁钢;厚度为 4 mm~100 mm,宽度为 10 mm~310 mm 热轧工具钢扁钢(一般用途热轧扁钢和热轧工具钢扁钢以下统称热轧扁钢);对边距离为 8 mm~70 mm 的热轧六角钢和对边距离为 16 mm~40 mm 的热轧八角钢。

## 2 截面形状

2.1 热轧圆钢和方钢的截面形状见图 1。

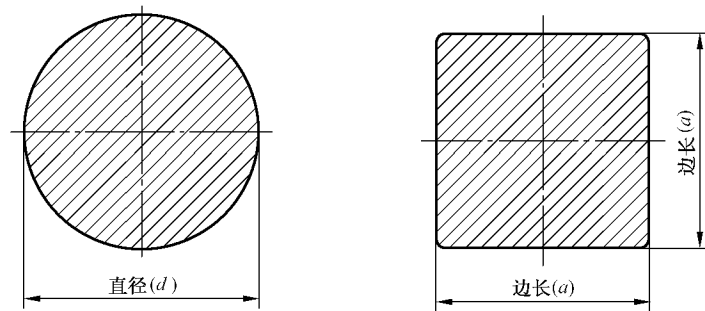


图 1 热轧圆钢和方钢的截面图

2.2 热轧扁钢的截面形状见图 2。

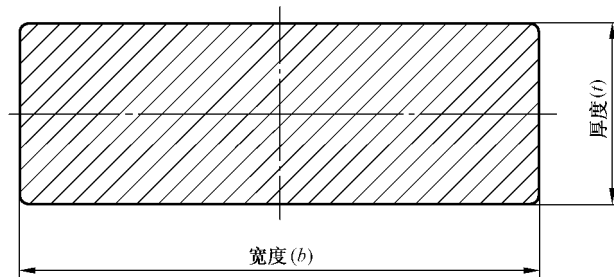


图 2 热轧扁钢的截面图

2.3 热轧六角钢和热轧八角钢的截面形状见图 3。