



中华人民共和国国家标准

GB/T 3390.2—2004
代替 GB/T 3390.2—1989

手动套筒扳手 传动方榫和方孔

Hand operated socket wrenches—Driving squares

(ISO 1174-1:1996 Assembly tools for screws and nuts—Driving squares—
Part 1:Driving squares for hand socket tools,MOD)

2004-03-15 发布

2004-09-01 实施

中华人民共和国国家质量监督检验检疫总局
中国国家标准化管理委员会

发布

前 言

本标准是在原国家标准 GB/T 3390.2—1989《手动套筒扳手传动方榫和方孔》的基础上修订的,是手动套筒扳手产品系列标准之一,其他同时发布的标准如下:

- GB/T 3390.1—2004《手动套筒扳手 套筒》;
- GB/T 3390.3—2004《手动套筒扳手 传动附件》;
- GB/T 3390.4—2004《手动套筒扳手 连接附件》;
- GB/T 3390.5—2004《手动套筒扳手 检验规则、包装与标志》。

本标准修改采用国际标准 ISO 1174-1:1996《螺钉和螺母装配工具——传动方榫和方孔——第 1 部分:手动套筒工具的传动方榫和方孔》(英文版)。

考虑到我国国情,在采用 ISO 1174-1:1996 时,本标准作了一些修改。有关技术性差异已编入正文中并在它们所涉及的条款的页边空白处用垂直单线标识,在附录 A 中给出了这些技术性差异及其原因的一览表以供参考。在附录 B 中则表示了与 ISO 1174-1:1996 的技术性差异的章条编号对照以供查询。

本标准与 ISO 1174-1:1996 的主要差异如下:

- 将一些适用于国际标准的表述改为适用于我国标准的表述;
- 国际标准 ISO 1174-1:1996 中引用的国际标准 ISO 3 和 ISO 286-1,本标准改为引用我国国家标准 GB/T 321 和 GB/T 1800.3,这些标准的相关技术内容与国际标准一致。

本标准与原国家标准 GB/T 3390.2—1989 相比主要变化如下:

- 增加了传动方榫和方孔的结合性能及相应的试验方法(见 4.2 和 5.3);
- 对部分内容作了调整。

本标准的附录 A 和附录 B 为资料性附录。

本标准由中国轻工业联合会提出。

本标准由全国工具五金标准化中心归口。

本标准由上海市工具工业研究所负责起草,上海星光里克工具有限公司、上海虬江机械厂、嘉兴市星球工具有限公司等参加起草。

本标准主要起草人:林美德、王朋根、章裕舫、朱士良、吴祖训。

本标准所代替标准的历次版本发布情况为:

- GB/T 3390.2—1982、GB/T 3390.2—1989。

手动套筒扳手 传动方榫和方孔

1 范围

本标准规定了手动套筒扳手传动方榫和方孔的型式、基本尺寸、技术要求和试验方法。
本标准适用于装拆六角螺栓和螺母的手动套筒扳手的传动方榫和方孔。

2 规范性引用文件

下列文件中的条款通过本标准的引用而成为本标准的条款。凡是注日期的引用文件,其随后所有的修改单(不包括勘误的内容)或修订版均不适用于本标准,然而,鼓励根据本标准达成协议的各方研究是否可使用这些文件的最新版本。凡是不注日期的引用文件,其最新版本适用于本标准。

GB/T 321 优先数和优先数系

GB/T 1800.3 极限与配合 基础 第3部分:标准公差和基本偏差数值表(GB/T 1800.3—1998,eqv ISO 286-1:1988)

GB/T 3390.5 手动套筒扳手 检验规则、包装与标志

3 型式和基本尺寸

3.1 型式

传动方榫的型式如图1和图2所示,传动方孔的型式如图3和图4所示。

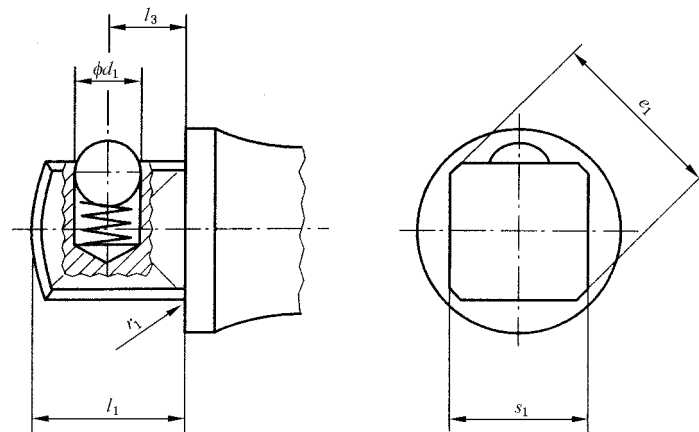


图1 A型传动方榫