



# 中华人民共和国国家标准

GB/T 3390.2—2013  
代替 GB/T 3390.2—2004

---

## 手动套筒扳手 传动方榫和方孔

Hand operated socket wrenches—Driving squares

(ISO 1174-1:2011 Assembly tools for screws and nuts—Driving squares—  
Part 1:Driving squares for hand socket tools,MOD)

2013-11-12 发布

2014-05-01 实施

---

中华人民共和国国家质量监督检验检疫总局  
中国国家标准化管理委员会

发布

## 前 言

GB/T 3390《手动套筒扳手》为系列国家标准,现由 5 项标准组成:

- GB/T 3390.1 手动套筒扳手 套筒;
- GB/T 3390.2 手动套筒扳手 传动方榫和方孔;
- GB/T 3390.3 手动套筒扳手 传动附件;
- GB/T 3390.4 手动套筒扳手 连接附件;
- GB/T 3390.5 手动套筒扳手 检验规则、包装与标志。

本标准为 GB/T 3390 的第 2 项。

本标准按照 GB/T 1.1—2009 给出的规则起草。

本标准代替 GB/T 3390.2—2004《手动套筒扳手 传动方榫和方孔》,与 GB/T 3390.2—2004 相比,主要技术要求变化如下:

- 对传动方榫和传动方孔的基本尺寸作了调整和修改(本版的表 1、表 2);
- 修改了产品标记(2004 版的 3.4,本版的 3.4);
- 删除了包装、标志、运输与贮存(2004 版的第 7 章)。

本标准使用重新起草法修改采用 ISO 1174-1:2011《螺钉和螺母装配工具 传动方榫和方孔 第 1 部分:手动套筒工具的传动方榫和方孔》。

本标准与 ISO 1174-1:2011 相比,在结构上有较多调整,附录 A 中列出了本标准与 ISO 1174-1:2011 相比的章条编号对照一览表。

本标准与 ISO 1174-1:2011 相比存在技术性差异,这些差异涉及的条款已通过在其外侧页边空白位置的垂直单线(∟)进行了标示,在附录 B 中给出了相应技术性差异及其原因的一览表。

本标准还作了下列编辑性修改:

- 将标准名称修改为《手动套筒扳手 传动方榫和方孔》。

本标准由中国轻工业联合会提出。

本标准由全国五金制品标准化技术委员会工具五金分技术委员会(SAC/TC 174/SC 2)归口。

本标准负责起草单位:文登威力工具集团有限公司、浙江四达工具有限公司、浙江拓进五金工具有限公司、上海市工具工业研究所。

本标准参加起草单位:宁波安拓实业有限公司、杭州华丰巨箭工具有限公司、宁波市杰杰工具有限公司、杭州巨星科技股份有限公司、浙江亿洋工具制造有限公司、江苏舜天国际集团江都工具有限公司、沈阳欧泰·凯达扭矩技术有限公司、宁波德诚工具有限公司、浙江埃米顿机电有限公司、龙口市新达工具有限公司。

本标准主要起草人:鞠家平、邱瑞龙、张金满、吴祖训、詹朝晖、王维法、付先念、王伟毅、陈昌祺、邹家平、梁滨昌、钱贤平、杨野、宋清林、顾青。

本标准所代替标准的历次版本发布情况为:

- GB/T 3390.2—1982、GB/T 3390.2—1989、GB/T 3390.2—2004。

# 手动套筒扳手 传动方榫和方孔

## 1 范围

本标准规定了手动套筒扳手传动方榫和方孔的分类、技术要求、试验方法和检验规则。  
本标准适用于装拆六角螺栓和螺母的手动套筒扳手传动方榫和方孔。

## 2 规范性引用文件

下列文件对于本文件的应用是必不可少的。凡是注日期的引用文件,仅注日期的版本适用于本文件。凡是不注日期的引用文件,其最新版本(包括所有的修改单)适用于本文件。

GB/T 321 优先数和优先数系(GB/T 321—2005,ISO 3:1973,IDT)

GB/T 1800.1 产品几何技术规范(GPS) 极限与配合 第1部分:公差、偏差和配合的基础(GB/T 1800.1—2009,ISO 286-1:1988,MOD)

GB/T 1957 光滑极限量规 技术条件

GB/T 3390.5 手动套筒扳手 检验规则、包装与标志

GB/T 6060.2 表面粗糙度比较样块 磨、车、镗、铣、插及刨加工表面(GB/T 6060.2—2006,ISO 2632-1:1985,MOD)

## 3 分类

### 3.1 型式

传动方榫的型式如图1和图2所示,传动方孔的型式如图3和图4所示。

注: B型传动方榫只能与D型传动方孔配合使用。

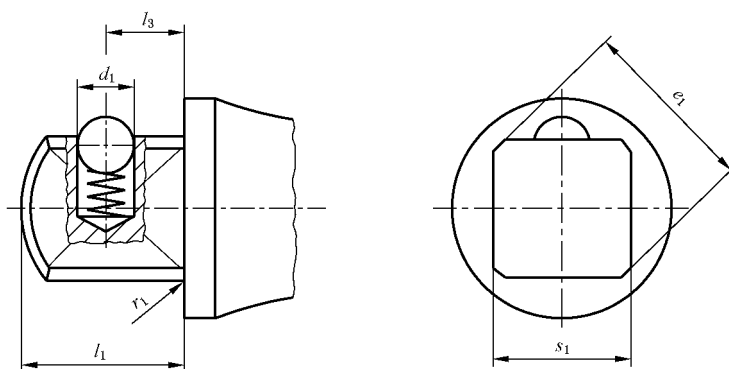


图1 A型传动方榫