



中华人民共和国国家标准

GB/T 4258—2004/ISO 3294:1975
代替 GB/T 4258—1984

60°、90°、120°直柄锥面铰钻

Parallel shanks countersinks for angles 60°, 90° and 120° inclusive

(ISO 3294:1975, IDT)

2004-02-10 发布

2004-08-01 实施

中华人民共和国国家质量监督检验检疫总局
中国国家标准化管理委员会

发布

前 言

本标准等同采用 ISO 3294:1975《60°、90°、120°直柄锥面铤钻》(英文版)。

为便于使用,本标准做了下列编辑性修改:

——用小数点“.”代替作为小数点的逗号“,”;

——用“本标准”代替“本国际标准”;

——删除了国际标准前言;

——规范性引用文件中,增加了引导语,ISO 3293 用 GB/T 1143 代替。

本标准自实施之日起,代替 GB/T 4258—1984《60°、90°、120°直柄锥面铤钻》。

本标准与 GB/T 4258—1984 相比有如下变化:

——图 1 中:符号“ d ”和“ l ”的脚标作了调整,角度符号 φ 改为 α ,表 1 中也作相应的变化;

——取消了对切削直径 d_1 、总长 l_1 、钻体长 l_2 的极限偏差的规定,取消了齿数的规定;

——小端直径 d_2 由参考尺寸改为正式尺寸;

——表面粗糙度列入技术条件标准中;

——取消了标记示例;

——取消了关于技术条件的引用。

本标准由中国机械工业联合会提出。

本标准由全国刀具标准化技术委员会归口。

本标准起草单位:成都工具研究所。

本标准主要起草人:沈士昌、聂珂星。

本标准所代替标准的历次发布情况:

——GB/T 4258—1984。

60°、90°、120°直柄锥面铤钻

1 范围

本标准规定了 60°、90°、120°直柄锥面铤钻的尺寸。

本标准只规定米制尺寸,对切削直径 8 mm 至 25 mm 的铤钻,以后也只推荐米制尺寸。

这些尺寸只适用于高速钢刀具,但生产上允许,柄部可用适合的材料代替,如碳钢。

除另有说明外,铤钻制成右切削。

莫氏锥柄锥面铤钻在 GB/T 1143 中给出。

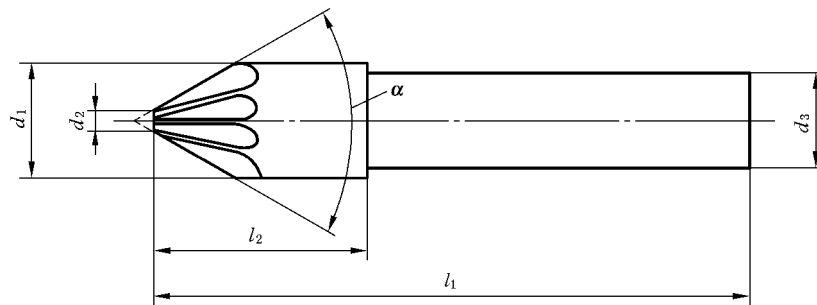
2 规范性引用文件

下列文件中的条款通过本标准的引用而成为本标准的条款。凡是注日期的引用文件,其随后所有的修改单(不包括勘误的内容)或修订版均不适用于本标准,然而,鼓励根据本标准达成协议的各方研究是否可使用这些文件的最新版本。凡是不注日期的引用文件,其最新版本适用于本标准。

GB/T 1143 60°、90°、120°莫氏锥柄锥面铤钻(GB/T 1143—2004,ISO 3293:1975, IDT)

3 型式和尺寸

型式见图 1,尺寸见表 1。



$\alpha = 60^\circ, 90^\circ$ 或 120° (偏差: ${}^0_{-1^\circ}$)

图 1

表 1

单位为毫米

公称尺寸 d_1	小端直径 d_2^a	总长 l_1		钻体长 l_2		柄部直径 d_3 h9
		$\alpha = 60^\circ$	$\alpha = 90^\circ$ 或 120°	$\alpha = 60^\circ$	$\alpha = 90^\circ$ 或 120°	
8	1.6	48	44	16	12	8
10	2	50	46	18	14	8
12.5	2.5	52	48	20	16	8
16	3.2	60	56	24	20	10
20	4	64	60	28	24	10
25	7	69	65	33	29	10

^a 前端部结构不作规定。