

ICS 73.040
D 21



中华人民共和国国家标准

GB/T 479—2000

烟煤胶质层指数测定方法

Determination of plastometric indices of bituminous coal

2000-03-16 发布

2000-12-01 实施

国家质量技术监督局 发布

前 言

本标准在技术内容上与原苏联标准 ГOCT 1186—1987《烟煤塑性指数测定方法》等效。

本次修订,是在 GB/T 479—1987《烟煤胶质层指数测定方法》基础上进行的,其主要技术内容未作变动,主要根据 GB/T 1.1—1993《标准化工作导则 第1单元:标准的起草与表述规则 第1部分:标准编写的基本规定》和 GB/T 483—1998《煤炭分析试验方法一般规定》,规范了标准格式,修改了有关术语、单位、符号,同时增加了前言部分。

本标准从生效之日起,同时代替 GB/T 479—1987。

本标准的附录 A、附录 B、附录 C、附录 D 是标准的附录。

本标准的附录 E 是提示的附录。

本标准由国家煤炭工业局提出。

本标准由全国煤炭标准化技术委员会归口。

本标准起草单位:煤炭科学研究总院北京煤化学研究所。

本标准主要起草人:刘良骐、邓秀敏。

本标准委托煤炭科学研究总院北京煤化学研究所解释。

本标准于 1964 年首次发布。

中华人民共和国国家标准

烟煤胶质层指数测定方法

Determination of plastometric indices of bituminous coal

GB/T 479—2000

代替 GB/T 479—1987

1 范围

本标准规定了胶质层指数测定的方法提要、仪器设备、试验步骤和结果表述。
本标准适用于烟煤。

2 引用标准

下列标准所包含的条文,通过在本标准中引用而构成为本标准的条文。本标准出版时,所示版本均为有效。所有标准都会被修订,使用本标准的各方应探讨使用下列标准最新版本的可能性。

GB 474—1996 煤样的制备方法

GB/T 483—1998 煤炭分析试验方法一般规定

GB 5751—1986 中国煤炭分类

3 方法提要

按规定将煤样装入煤杯中,煤杯放在特制的电炉内以规定的升温速度进行单侧加热,煤样则相应形成半焦层、胶质层和未软化的煤样层三个等温层面。用探针测量出胶质体的最大厚度 Y,从试验的体积曲线测得最终收缩度 X。

4 仪器设备

4.1 双杯胶质层测定仪:有带平衡铰(图 1)和不带平衡铰的(除无平衡铰外,其余构造同图 1)两种类型。

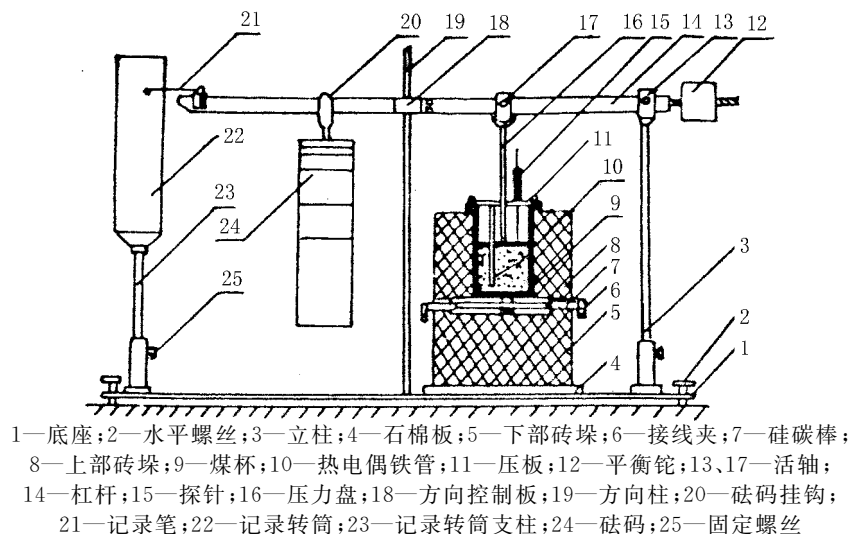


图 1 带平衡铰的胶质层测定仪示意图