

# 中华人民共和国国家标准

GB/T 13305—91

---

## 奥氏体不锈钢中 $\alpha$ -相面积 含量金相测定法

**Austenitic stainless steels—Determination  
of area content of the  $\alpha$ -phase—Micrographic  
method using standard diagrams**

1991-12-13 发布

1992-10-01 实施

---

国家技术监督局 发布

# 中华人民共和国国家标准

## 奥氏体不锈钢中 $\alpha$ -相面积 含量金相测定法

GB/T 13305—91

Austenitic stainless steels—Determination of area content of the  
 $\alpha$ -phase—Micrographic method using standard diagrams

### 1 主题内容与适用范围

本标准规定了奥氏体不锈钢中 $\alpha$ -相面积含量金相测定用试样的选取与制备、 $\alpha$ -相面积含量的测定方法及试验报告等。

本标准适用于金相法测定奥氏体不锈钢中 $\alpha$ -相的面积百分含量。

### 2 引用标准

GB/T 13298 金属显微组织检验方法

### 3 试样的选取与制备

#### 3.1 取样方法

试样自交货状态的钢材(或钢坯)上切取。试样的检验面为平行于钢材(或钢坯)的纵截面,其一边必须与钢材(或钢坯)轴线重合。

##### 3.1.1 圆钢和方钢的取样方法

直径或边长大于40mm的钢材(或钢坯),检验面为通过钢材(或钢坯)轴线之纵截面,其一边与钢材(或钢坯)轴线重合(如图1)。

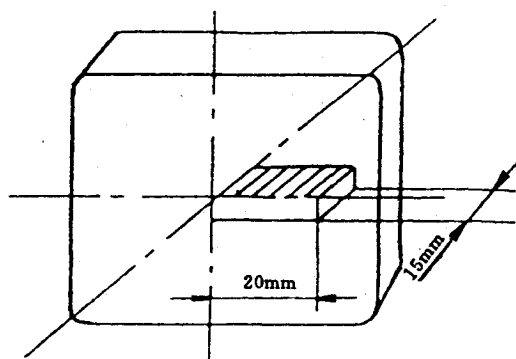


图1

直径或边长小于或等于40mm的钢材(或钢坯)取样方法按如下规定:

直径或边长小于或等于30mm的钢材(或钢坯)检验面为通过轴心之纵截面(如图2)。

直径或边长大于30mm到40mm的钢材(或钢坯),检验面为通过轴心之纵截面的一半(如图3)。

3.1.2 钢板、钢带和扁钢的取样方法(如图4)。

3.1.3 钢管的取样方法(如图5)。

国家技术监督局1991-12-13批准

1992-10-01实施