



# 中华人民共和国国家标准

GB/T 8812.1—2007/ISO 1209-1:2004  
代替 GB/T 8812—1988

---

## 硬质泡沫塑料 弯曲性能的测定 第 1 部分：基本弯曲试验

Rigid cellular plastics—Determination of flexural properties—  
Part 1: Basic bending test

(ISO 1209-1:2004, IDT)

2007-12-05 发布

2008-09-01 实施

---

中华人民共和国国家质量监督检验检疫总局 发布  
中国国家标准化管理委员会

## 前 言

GB/T 8812《硬质泡沫塑料 弯曲性能的测定》分为两个部分：

- 第 1 部分：基本弯曲试验；
- 第 2 部分：弯曲强度和表观弯曲弹性模量的测定。

本部分为 GB/T 8812 的第 1 部分，对应于 ISO 1209-1:2004《硬质泡沫塑料 弯曲性能的测定 第 1 部分：基本弯曲试验》。本部分等同采用 ISO 1209-1:2004，仅作少量编辑性修改，在技术内容和编写方法上与 ISO 1209-1:2004 完全相同。

本部分代替 GB/T 8812—1988《硬质泡沫塑料弯曲试验方法》，与后者相比主要变化如下：

- 修订后的标准名称与 ISO 1209-1:2004 相同；
- 增加不适用易于压碎的泡沫塑料以及厚度小于 20 mm 的材料；
- 强调负荷压头应垂直试样，同时应在两支点中央施加负荷；
- 增加了负荷压头能恒速运行、负荷精度为±1%、位移精度为 0.1 mm 的要求；
- 试样内一面带表皮时，一般应分别进行使表皮处于拉伸和压缩状态的两组试验；
- 结果表示为：形变为 20 mm 时的负荷或断裂负荷及相应形变。

本部分由中国轻工业联合会提出。

本部分由全国塑料制品标准化技术委员会归口。

本部分起草单位：北京市塑料研究所、北京工商大学。

本部分主要起草人：浦俊杰、陈倩。

本部分所代替标准的历次版本发布情况为：

- GB/T 8812—1988。

# 硬质泡沫塑料 弯曲性能的测定

## 第 1 部分:基本弯曲试验

### 1 范围

GB/T 8812 的本部分规定了在三点式弯曲负荷作用下,用于测定硬质泡沫塑料试样在规定形变下的负荷或断裂负荷的试验方法。

本部分适用于厚度不小于 20 mm 的材料。

本部分不适用易于压碎的泡沫塑料。

本方法使用小试样,且不产生纯弯曲变形,因此不能用于计算弯曲强度或表观弯曲弹性模量。

只有当材料的物理性能和尺寸相近时,所测定的数值才能相互比较。

### 2 规范性引用文件

下列文件中的条款通过 GB/T 8812 的本部分的引用而成为本部分的条款。凡是注日期的引用文件,其随后所有的修改单(不包括勘误的内容)或修订版均不适用于本部分,然而,鼓励根据本部分达成协议的各方研究是否可使用这些文件的最新版本。凡是不注日期的引用文件,其最新版本适用于本部分。

GB/T 2918 塑料试样状态调节和试验的标准环境(GB/T 2918—1998, idt ISO 291:1997)

GB/T 6342 泡沫塑料与橡胶 线性尺寸的测定(GB/T 6342—1996, idt ISO 1923:1981)

### 3 原理

负荷压头以一定速度向支撑在两支座上的试样施加负荷,负荷应垂直于试样施加在两支点中央(见图 1),记录试样达到规定形变时的负荷值或断裂负荷值。

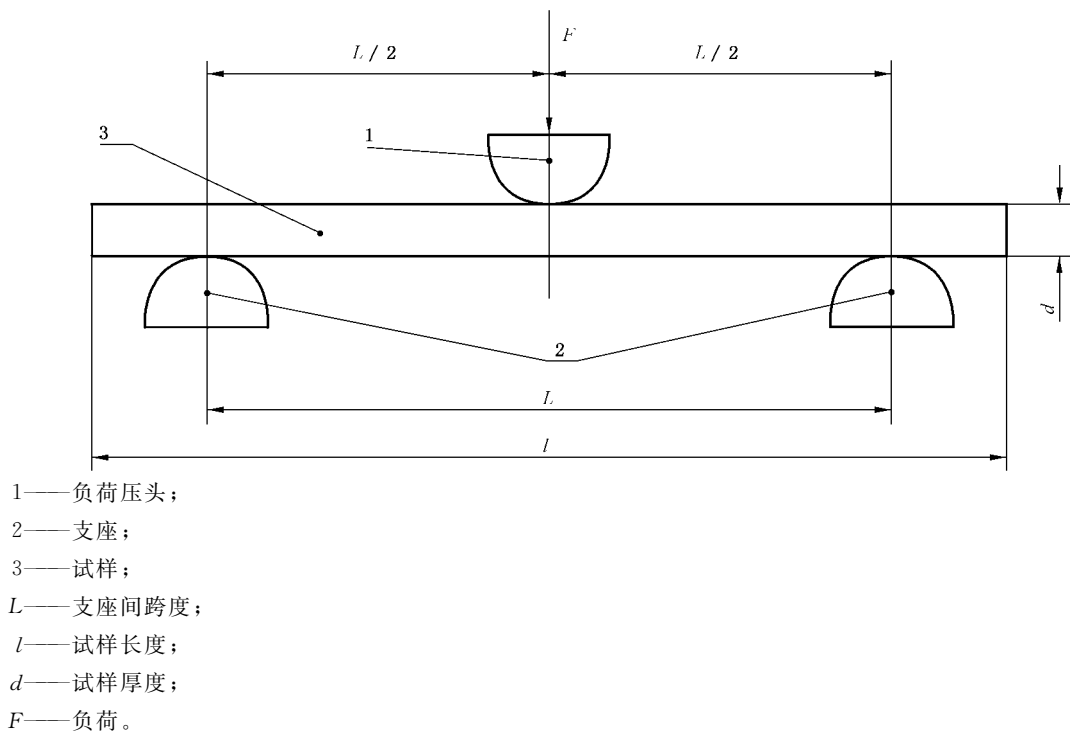


图 1 试验原理示意图