



中华人民共和国国家标准

GB 5776—86

金属材料在表面海水中常规暴露 腐蚀试验方法

Method for surface seawater exposure corrosion
tests of metallic materials

1986-01-14 发布

1986-11-01 实施

国家标准局 批准

金属材料在表面海水中常规暴露 腐蚀试验方法

Method for surface seawater exposure corrosion tests of metallic materials

本标准适用于金属材料（包括黑色、有色金属）在表面海水（海水深度在10m之内）中全浸、潮差及飞溅条件下的腐蚀试验。为海水腐蚀试验应遵循的一般程序，以统一试验条件和评价指标。

1 试样的制备和要求

1.1 试验材料的原始记录

试验材料必须有完整的原始记录，如冶炼、加工工艺、化学成分、机械性能和热处理状态等。

1.2 试验材料的表面要求

试验材料的表面要求无明显的缺陷，如麻点、裂纹、划伤、分层等。

1.3 试样尺寸

试样尺寸如图1所示。根据材料和试验周期不同，厚度可为1.5~10mm。试样所有边缘不得有毛刺。

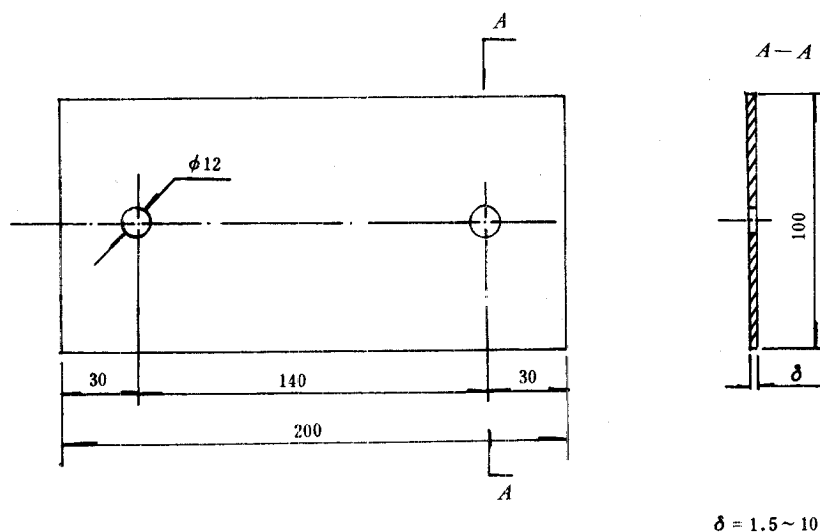


图1 试样尺寸

1.4 取样方法

取样可用剪切和气割等方法，气割边缘要去掉热影响区20~30mm。剪切样边缘应保留5~10mm加工余量。取样时，试样的纵方向要垂直于轧制方向。所取试样都要按材料牌号分类作出临时标记。

1.5 试样加工

碳钢和低合金钢试样表面粗糙度一般 R_a 为 $3.2\mu\text{m}$ ，根据需要可以保持原始表面或其他表面状态。有色金属和不锈钢一般保持原始表面，其四边加工表面粗糙度 R_a 为 $3.2\mu\text{m}$ 。

1.6 试样标记