



中华人民共和国国家标准

GB/T 5822.2—2004
代替 GB/T 5822.2—1986

铁路内燃机车柴油机油 石油醚不溶物测定方法

Test method of petroleum ether insolubles in lubricating oil
for railway locomotive diesel engine

2004-06-11 发布

2004-12-01 实施

中华人民共和国国家质量监督检验检疫总局
中国国家标准化管理委员会 发布

中 华 人 民 共 和 国
国 家 标 准

铁路内燃机车柴油机油
石油醚不溶物测定方法

GB/T 5822.2—2004

*

中国标准出版社出版发行
北京西城区复兴门外三里河北街16号
邮政编码:100045

<http://www.bzcbs.com>

电话:63787337、63787447

2004年10月第一版 2004年12月电子版制作

*

书号:155066·1-21695

版权专有 侵权必究
举报电话:(010)68533533

前 言

本部分代替 GB/T 5822.2—1986《铁路柴油机车柴油机油换油指标石油醚不溶物测定方法(容积法)》。

本部分与 GB/T 5822.2—1986 相比,主要变化如下:

——本部分名称由原来的《铁路柴油机车柴油机油换油指标石油醚不溶物测定方法(容积法)》,改为《铁路内燃机车柴油机油石油醚不溶物测定方法》;

——将凝聚剂二甲氨基乙醇改为正丁基二乙醇胺;

——增加了重量法。

本部分由铁道部标准计量研究所提出并归口。

本部分由铁道科学研究院金属及化学研究所负责起草。

本部分主要起草人:张红、蔺利、刘宏业、李卫东、王丹、邓石馥。

本部分于 1986 年首次发布,本次为第一次修订。

铁路内燃机车柴油机油石油醚不溶物测定方法

1 范围

GB/T 5822 的本部分规定了铁路柴油机油中石油醚不溶物含量的测定方法。本部分包括方法 A (体积法)和方法 B(重量法)。

本部分适用于测定用过的及使用中的三、四代柴油机油(以下简称机油)的石油醚不溶物含量。

2 术语和定义

下列术语和定义适用于本部分。

2.1

石油醚不溶物 petroleum ether insoluble

离心一份石油醚油溶液能够分离出来的机油氧化物、燃料的不完全燃烧生成物等不溶解的物质。

2.2

旋转直径 diameter of swing

将离心机相对的两个离心管套管抬起,使其在同一水平面上,测量两个离心套管末端之间的距离。

2.3

精密度 precision

在规定条件下,相互独立的测试结果之间的一致程度。

[ISO 5725-1]

3 试验方法

3.1 仪器

3.1.1 离心管:由耐热玻璃制成,有磨口塞子和刻度的磨口离心试管,容量为 50 mL,尺寸如图 1 所示。

单位为毫米

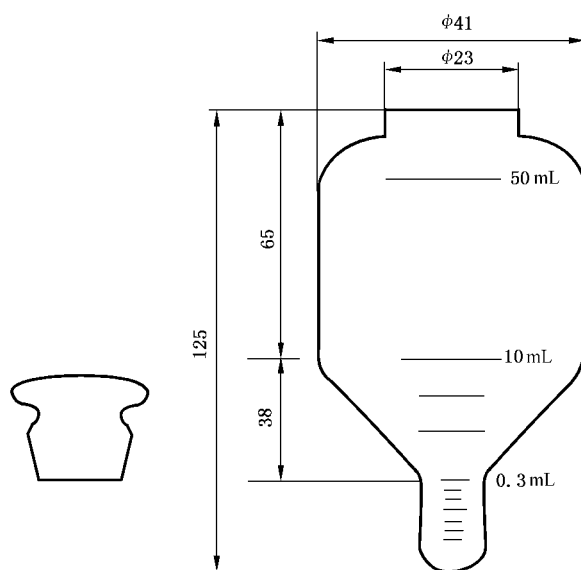


图 1 磨口塞外形及离心管示意图