

UDC 621.914.2
J 41



中华人民共和国国家标准

GB/T 14330—93

硬质合金机夹三面刃铣刀

Mechanically clamped carbide side milling cutters

1993-04-17 发布

1993-12-01 实施

国家技术监督局 发布

硬质合金机夹三面刃铣刀

Mechanically clamped carbide side milling cutters

1 主题内容与适用范围

本标准规定了硬质合金机夹三面刃铣刀的型式尺寸、技术要求、性能试验和标志包装的基本要求。本标准适用于直径 63~160 mm、宽度 6~12 mm 的硬质合金机夹三面刃铣刀(以下简称铣刀)。

2 引用标准

- GB 6132 铣刀和铣刀刀杆的互换尺寸
- GB 6119 三面刃铣刀技术条件
- GB 2075 切削加工用硬质合金分类、分组代号

3 型式尺寸

3.1 铣刀的型式和尺寸按图 1、表 1。

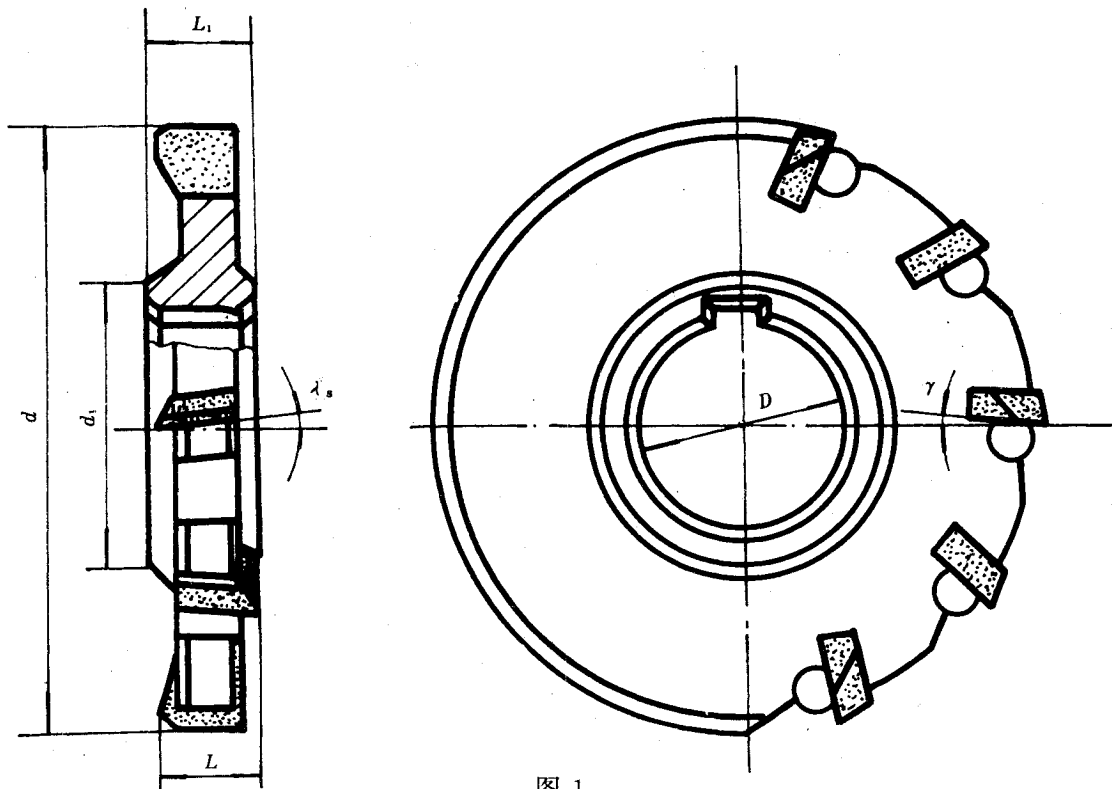


图 1