



# 中华人民共和国国家标准

GB/T 16922—1997  
eqv ISO 2492:1974

---

## 薄型楔键及其键槽

Thin taper keys and their corresponding keyways

1997-07-25 发布

1998-02-01 实施

---

国家技术监督局 发布

中 华 人 民 共 和 国  
国 家 标 准  
**薄 型 楔 键 及 其 键 槽**  
GB/T 16922--1997

\*

中国标准出版社出版发行  
北京西城区复兴门外三里河北街16号  
邮政编码：100045

<http://www.bzcbs.com>

电话：63787337、63787447

1997年12月第一版 2005年1月电子版制作

\*

书号：155066·1-14395

版权专有 侵权必究  
举报电话：(010) 68533533

## 前 言

本标准等效采用国际标准 ISO 2492:1974《有钩头及无钩头薄型楔键及其键槽》制定的,在编写格式上根据我国国情分为 7 章。

本标准在键的剖面尺寸与轴径的对应关系、键槽的型式尺寸与公差、键的型式尺寸与公差等方面与 ISO 2492:1974 一致,为使用方便,将键的长度尺寸表格化,并增加了以下内容:

1. 增加了轮毂槽底面斜度公差的规定;
2. 增加了键的标记,以利于图样标记和商品购销。

本标准的附录 A 是提示的附录。

本标准由中华人民共和国机械工业部提出。

本标准由全国机器轴与附件标准化技术委员会归口。

本标准起草单位:机械工业部机械标准化研究所、上海弹簧垫圈厂、上海紧固件和焊接材料研究所、沈阳标准件研究所。

本标准主要起草人:王欣玲、詹昭平、沈志芳、汪士宏、明翠新、宿玉花。

# 中华人民共和国国家标准

## 薄型楔键及其键槽

GB/T 16922—1997  
eqv ISO 2492:1974

Thin taper keys and their corresponding keyways

### 1 范围

本标准规定了薄型楔键和键槽的剖面尺寸和公差,并规定了薄型楔键和钩头薄型楔键的型式、尺寸和标记等内容。

本标准一般适用于薄壁结构及其他特殊用途的键联结。

### 2 引用标准

下列标准所包含的条文,通过在本标准中引用而构成为本标准的条文。本标准出版时,所示版本均为有效。所有标准都会被修订,使用本标准的各方应探讨使用下列标准最新版本的可能性。

GB 11334—89 圆锥公差

GB/T 1568—1997 键 技术条件

### 3 薄型楔键和键槽的剖面尺寸及公差

3.1 薄型楔键和键槽的剖面尺寸及公差按图 1 和表 1 规定。

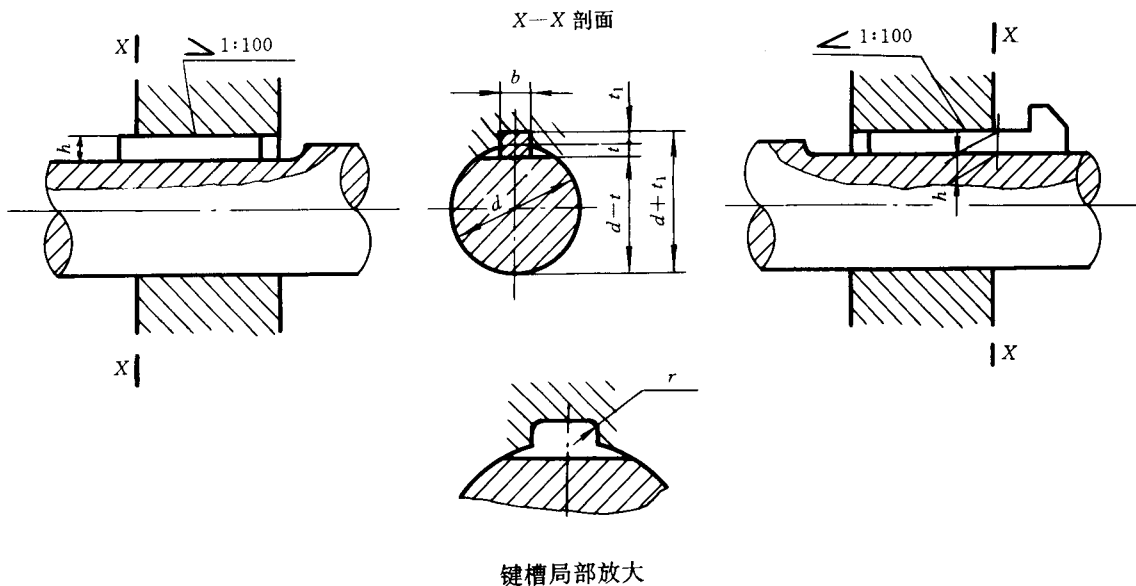


图 1