

ICS 47.020.05
U 48



中华人民共和国国家标准

GB/T 14364—2008
代替 GB/T 14364—1993

船舶轴系滑动式中间轴承

Sliding intermediate shaft bearing of marine shafting

2008-07-30 发布

2009-02-01 实施

中华人民共和国国家质量监督检验检疫总局
中国国家标准化管理委员会 发布

前 言

本标准代替 GB/T 14364—1993《船舶轴系滑动式中间轴承》。

本标准与 GB/T 14364—1993 相比主要有下列技术变化：

- 修改范围中“单位压力为 0.6 MPa”为“单位压力不大于 1.0 MPa”；
- 取消了 C 型产品；
- 增加了图 1 中定位尺寸 L_2 ；
- 增加了表 2 中 L_2 及其相应尺寸；
- 增加了表 3 中 850~1 000 系列，增加了定位尺寸 L_2 及相应尺寸；
- 修改“3.5 轴承工作温度为 65 ℃”为“4.6.4 轴承工作时相关部件的温度为：轴瓦工作温度应不大于 70 ℃，或油温应不大于 65 ℃。”。

本标准由中国船舶工业集团公司提出。

本标准由全国船用机械标准化技术委员会归口。

本标准起草单位：中国船舶工业集团公司第七〇八研究所。

本标准主要起草人：曹鸿、袁金永。

本标准所代替标准的历次版本发布情况为：

- GB/T 14364—1993。

船舶轴系滑动式中间轴承

1 范围

本标准规定了滑动式中间轴承(以下简称轴承)的分类、要求、试验方法、检验规则、包装、运输和贮存。

本标准适用于其线速度为 1.5 m/s~8 m/s,单位压力不大于 1.0 MPa 的船舶轴系滑动式中间轴承的设计、制造和验收。

2 规范性引用文件

下列文件中的条款通过本标准的引用而成为本标准的条款。凡是注日期的引用文件,其随后所有的修改单(不包括勘误的内容)或修订版均不适用于本标准,然而,鼓励根据本标准达成协议的各方研究是否可使用这些文件的最新版本。凡是不注日期的引用文件,其最新版本适用于本标准。

GB/T 1804—2000 一般公差 未注公差的线性和角度尺寸的公差(eqv ISO 2768-1:1989)

GB/T 699—1999 优质碳素结构钢

GB/T 1173—1995 铸造铝合金

GB/T 1174—1992 铸造轴承合金(neq ISO 4381:1981)

GB/T 9439—1988 灰铸铁件

GB/T 11352—1989 一般工程用铸造碳钢件(neq ISO 3755:1975)

3 分类

3.1 轴承型式分类按表 1。

表 1 轴承型式分类

单位为毫米

型 式	名 称	轴 径 D
A	单油楔滑动式中间轴承	80~220
B	多油楔滑动式中间轴承	250~1 000

3.2 A 类轴承的结构和尺寸按图 1 及表 2。

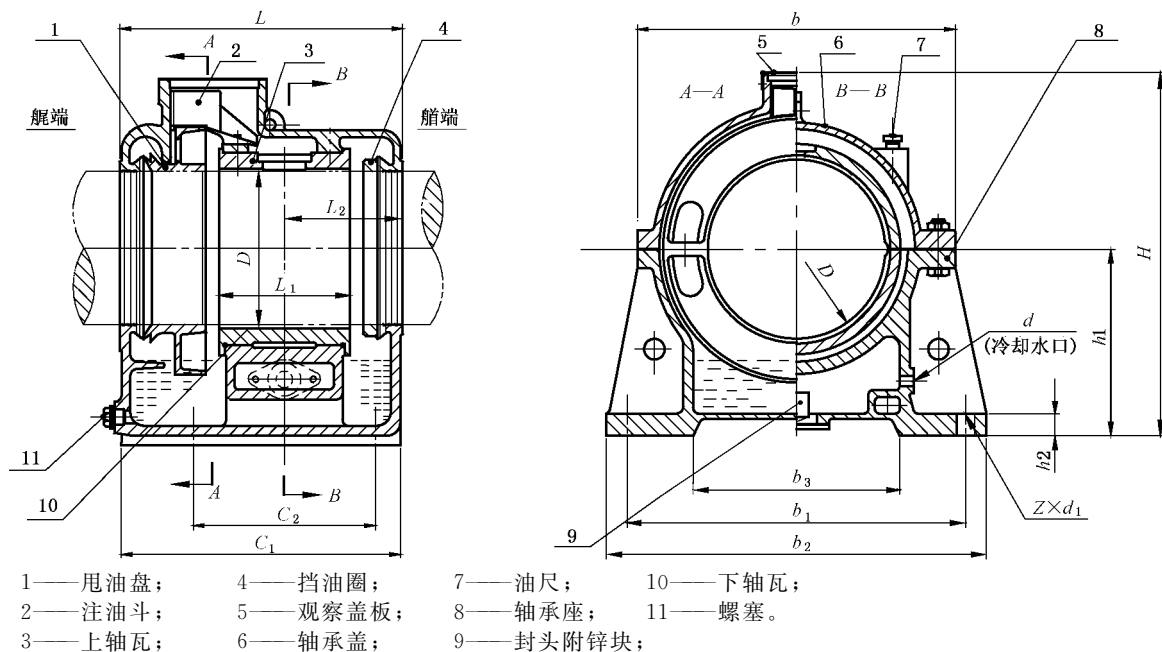


图 1 A 类轴承