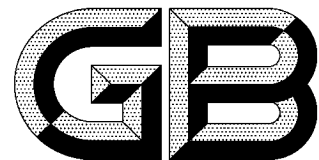


UDC 621.646:629.12:669.35/6



中华人民共和国国家标准

GB 595—83

船用外螺纹青铜截止阀

Marine bronze male thread stop valves

1983-12-15发布

1984-10-01实施

国家标准局 批准

船用外螺纹青铜截止阀

Marine bronze male thread stop valves

代替 GB 595—76

- 1 类型：
A型——直通阀；
B型——直角阀。
2 基本参数按表1。

表 1

公称压力 P_N kgf/cm ² (MPa)	公称通径 DN mm	适用介质
40 (3.92)	15~32	海水、淡水、燃油、滑油、空气及 $t < 250^\circ\text{C}$ 的蒸汽
100 (9.8)	6~32	

- 3 $DN6 \sim 10$ 的截止阀结构型式和基本尺寸按图1、图2和表2。

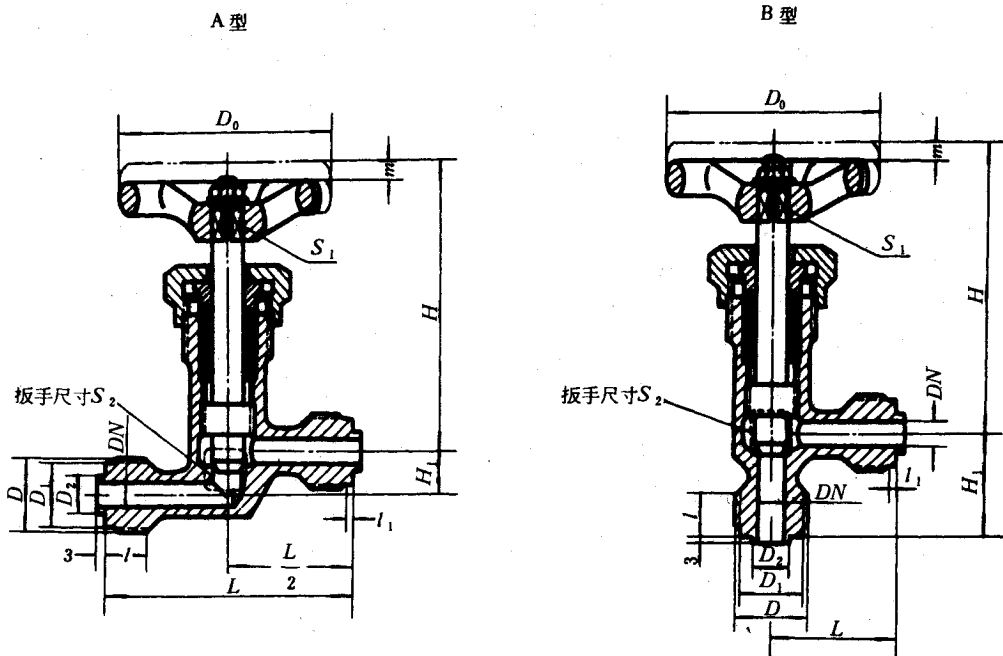


图 1

图 2