

中华人民共和国国家标准

GB/T 16457—1996
idt ISO 6105:1988

超 硬 磨 料 制 品 切割石材和建筑物用锯片 钢基体尺寸

Abrasive products—Segmented saws for
machining of stone and masonry
cutting—Dimensions of steel blades

1996-07-05 发布

1997-02-01 实施

国家技术监督局 发布

前 言

本标准等同采用国际标准 ISO 6105:1988《超硬磨料制品——切割石材和建筑物用锯片——钢基体尺寸》，该标准 1992 年确认。这有利于我国金刚石圆锯片产品规格尺寸与国际上一致，以尽快适应国际贸易技术和经济交流的需要。

首次发布的本标准主要规定了直径 200 至 3000 mm，宽、窄两种水槽基体的外径、厚度及齿槽规格和齿数量，属该专业的基础标准。先期发布的国家标准 GB 11270—89《金刚石圆锯片》产品标准与其有不一致的地方，待国标 GB 11270 修订时协调。本标准中第 3.2 规定的用于切割建筑物的圆锯片基体尺寸为米制，以满足对外贸易交流的需要。

本标准由中华人民共和国机械工业部提出。

本标准由全国磨料磨具标准化技术委员会归口。

本标准负责起草单位：郑州磨料磨具磨削研究所。

本标准起草人：黄祥芬。

ISO 前言

国际标准化组织(ISO)是其成员团体国家标准协会的一个世界范围的联合机构。国际标准的制定工作是通过 ISO 各技术委员会对某一专业感兴趣的每成员团体有权参加该专业的技术委员会。与 ISO 有联系的政府或非政府性的国际组织也参加其工作。ISO 与国际电工委员会(IEC)的所有电工标准紧密合作。

技术委员会采用的国际标准草案,在被 ISO 理事会批准为国际标准之前,要发至各成员团体征求意见。按 ISO 规定程序要求成员团体投票至少 75%成员团体一致同意。

国际标准 ISO 6105 是由 ISO/TC 29 小工具技术委员会起草的。

所有国际标准随时会被修订,请注意使用此处引用标准中任何国际标准被修订后的最新版本,特殊情况例外。

中华人民共和国国家标准

超硬磨料制品
切割石材和建筑物用锯片 钢基体尺寸

GB/T 16457—1996
idt ISO 6105:1988

Abrasive products—Segmented saws for
machining of stone and masonry
cutting—Dimensions of steel blades

1 范围

本标准规定了金刚石或立方氮化硼锯用钢基体的尺寸。
本标准适用于切割石材和砖石建筑物及构件用锯片基体。

2 引用标准

下列标准所包含的条文,通过在本标准中引用而构成本标准的条文。本标准出版时,所示版本均为有效。所有标准都会被修订,使用本标准的各方应探讨使用下列标准最新版本的可能性。

GB/T 6406—1996 超硬磨料 金刚石或立方氮化硼颗粒尺寸

GB/T 6409.1—94 超硬磨具和锯——形状总览、标记

3 尺寸

3.1 主要用于切割石材的锯

图1和表1给出了主要用于切割石材的锯尺寸标记和规格尺寸。

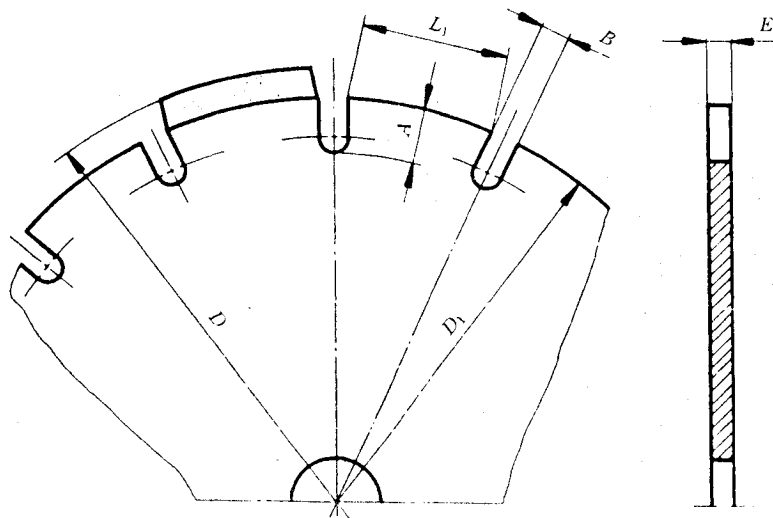


图1 用于切割石材的锯尺寸标记