

ICS 91.100.15
Q 15



中华人民共和国国家标准

GB/T 2542—2003
代替 GB/T 2542—1992

砌墙砖试验方法

Test methods for wall bricks

2003-02-11 发布

2003-10-01 实施

中华人民共和国
国家质量监督检验检疫总局 发布

目 次

前言	I
1 范围	1
2 规范性引用文件	1
3 术语和定义	1
4 尺寸测量	1
5 外观质量检查	2
6 抗折强度试验	4
7 抗压强度试验	5
8 冻融试验	8
9 体积密度试验	8
10 石灰爆裂试验	9
11 泛霜试验	9
12 吸水率和饱和系数试验	10
13 孔洞率及孔洞结构测定	11
14 干燥收缩试验	12
15 碳化试验	14
16 放射性物质检测	15
17 传热系数测定	16
18 试验报告	16
图 1 砖用卡尺	1
图 2 尺寸量法	2
图 3 缺棱掉角破坏尺寸量法	2
图 4 缺损在条、顶面上造成破坏面量法	3
图 5 裂纹长度量法	3
图 6 多孔砖裂纹通过孔洞时长度量法	3
图 7 弯曲量法	4
图 8 杂质凸出量法	4
图 9 半截砖长度示意图	6
图 10 水泥净浆层厚度示意图	6
图 11 半砖叠合示意图	6
图 12 制样模具及插板	7
图 13 吊架	11
图 14 收缩测定仪示意图	13
图 15 收缩头	13
图 16 人工碳化装置示意图	15

前 言

本标准分析总结近几年来砌墙砖检验中出现的问题,参考国外近年来砌墙砖试验方法标准进行修订。

本标准代替 GB/T 2542—1992《砌墙砖试验方法》。

本标准与 GB/T 2542—1992 相比主要变化如下:

- 增加了色差的检验方法;
- 抗压强度一项增加了模具制样;
- 修订了泛霜试验的环境条件;
- 修订了孔洞率及孔洞结构测定方法;
- 增加了传热系数的检测;
- 增加了放射性物质检测。

本标准由国家建筑材料工业局(原)提出。

本标准由西安墙体材料研究设计院归口。

本标准负责起草单位:西安墙体材料研究设计院。

本标准参加起草单位:中国新型建筑材料公司常州建材研究设计所、河南建筑材料研究设计院、广州市建材产品质量监督检验站、浙江省建筑材料科学研究所。

本标准主要起草人:林玲、杨世叶、刘永川、陈少青、白智潜、蔡小兵、周炫。

本标准所代替标准的历次版本发布情况为:

- GB 2542—1981
- GB/T 2542—1992

砌墙砖试验方法

1 范围

本标准规定了砌墙砖尺寸、外观质量、抗折强度、抗压强度、冻融、体积密度、石灰爆裂、泛霜、吸水率和饱和系数、孔洞及其结构、干燥收缩、碳化、放射性、传热系数等的试验方法。

本标准适用于烧结砖和非烧结砖。烧结砖包括烧结普通砖、烧结多孔砖以及烧结空心砖和空心砌块(以下简称空心砖);非烧结砖包括蒸压灰砂砖、粉煤灰砖、炉渣砖和碳化砖等。

2 规范性引用文件

下列文件中的条款通过本标准的引用而成为本标准的条款。凡是注日期的引用文件,其随后所有的修改单(不包括勘误的内容)或修订版均不适用于本标准,然而,鼓励根据本标准达成协议的各方研究是否可使用这些文件的最新版本。凡是不注日期的引用文件,其最新版本适用于本标准。

GB 6566 建筑材料放射性核素限量

GB/T 13475 建筑构件稳态热传递性质的测定 标定和保护热箱法

GB/T 18968—2003 墙体材料术语

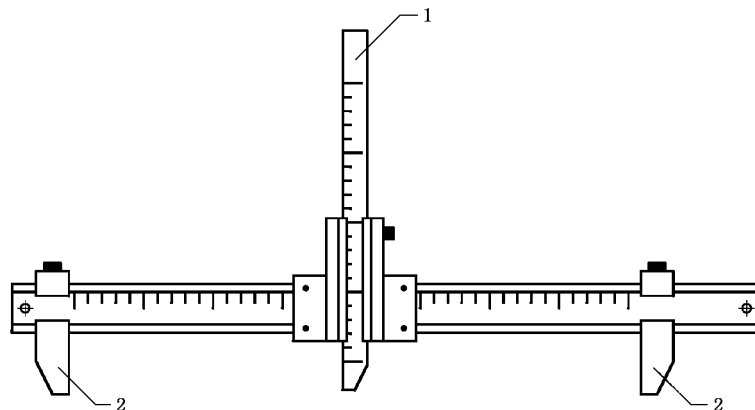
3 术语和定义

GB/T18968—2003 确立的术语和定义适用于本标准。

4 尺寸测量

4.1 量具

砖用卡尺(如图1),分度值为0.5 mm。



1——垂直尺;

2——支脚。

图1 砖用卡尺

4.2 测量方法

长度应在砖的两个大面的中间处分别测量两个尺寸;宽度应在砖的两个大面的中间处分别测量两个尺寸;高度应在两个条面的中间处分别测量两个尺寸,如图2所示。当被测处有缺损或凸出时,可在