

UDC 667.637.233:667.613
G 50



中华人民共和国国家标准

GB 9263—88

防滑甲板漆防滑性的测定

Determination of slip resistance
of antislip deck paint

1988-06-04发布

1989-01-01实施

国家标准局 发布

防滑甲板漆防滑性的测定

Determination of slip resistance of antislip deck paint

1 主题内容与适用范围

本标准规定了测定防滑甲板漆防滑性的方法。系通过测定一滑块在漆膜上开始滑移时所需的载荷质量进行评定。

本标准适用于评定涂覆在金属板上的防滑甲板漆的耐起始滑移性。

2 引用标准

GB 523 运输胶带

GB 1765 测定耐湿热、耐盐雾、耐候性（人工加速）的漆膜制备法

3 仪器

滑移试验装置如图1所示。主要由传送带、滑块、钢丝绳、滑轮及盛水容器组成。

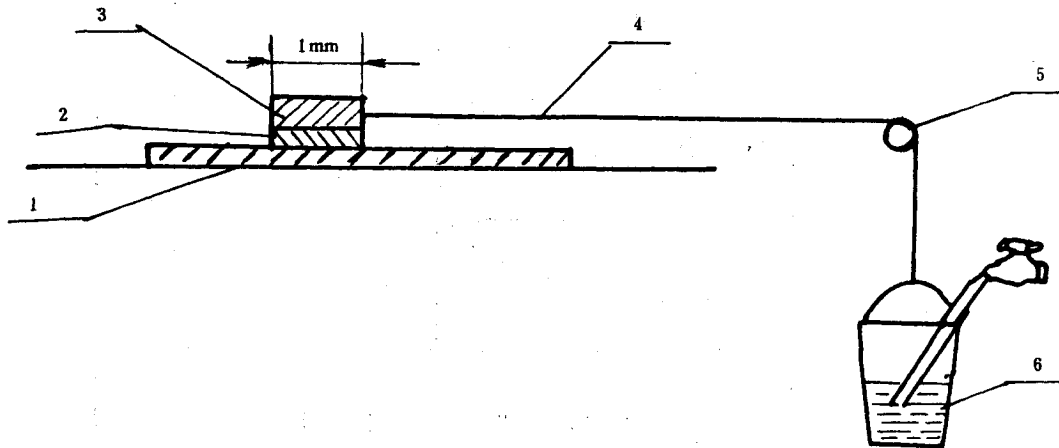


图1 滑移试验装置示意图

1—样板；2—传送带；3—滑块；4—钢丝绳；5—滑轮；6—容器

3.1 在一块100 mm×50 mm×11 mm的传送带〔符合GB 523中NN-200×5 p×(4.5+1.5)〕上，放一钢滑块。传送带和滑块质量总共为20 kg。

3.2 一个至少可容纳30 L水的已知重量（约为 3 ± 1 kg）的容器。通过加水使载荷渐增，加水时应确保水流量恒定（ 300 ± 15 g/s）。

3.3 用钢丝绳通过滑轮将滑块和3.2条规定的容器连接起来。

4 试验样板的制备