

ICS 53.020.30
J 80



中华人民共和国国家标准

GB/T 5973—2006
代替 GB/T 5973—1986

钢丝绳用楔形接头

Cuneiform connector for use with steel wire ropes

2006-04-03 发布

2006-09-01 实施

中华人民共和国国家质量监督检验检疫总局
中国国家标准化管理委员会

发布

前 言

本标准代替 GB/T 5973—1986《钢丝绳用楔形接头》。

本标准与 GB/T 5973—1986 相比主要变化如下：

- 增加了“前言”；
- 表 1 中的许用载荷和断裂载荷参数作了修改，去掉了“开口销”一栏；
- 表 2 中 B_2 、 C_1 、 C_2 及 H 尺寸作了调整；
- 表 3 中的 R_5 尺寸作了微量调整，即楔的楔角略大于楔套的楔角；
- 检验规则中增加了抽样方法；
- 增加了附录 A《楔形接头的连接方法》。

本标准的附录 A 是资料性附录。

本标准由中国机械工业联合会提出。

本标准由全国起重机械标准化技术委员会(SAC/TC 227)归口。

本标准起草单位：大连大起集团有限责任公司。

本标准主要起草人：丁志强、刘大强。

本标准所代替标准的历次版本发布情况为：

- GB/T 5973—1986。

钢丝绳用楔形接头

1 范围

本标准规定了钢丝绳用楔形接头的型式和尺寸、技术要求、试验方法、检验规则、标志、包装、运输和储存。

本标准适用于各类起重机上的,符合 GB 8918—2006、GB/T 20118—2006 规定的绳端固定或连接的圆股钢丝绳用楔形接头(以下简称楔形接头)。

2 规范性引用文件

下列文件中的条款通过本标准的引用而成为本标准的条款。凡是注日期的引用文件,其随后所有的修改单(不包括勘误的内容)或修订版均不适用于本标准,然而,鼓励根据本标准达成协议的各方研究是否可使用这些文件的最新版本。凡是不注日期的引用文件,其最新版本适用于本标准。

GB 8918—2006 重要用途钢丝绳

GB/T 9439—1988 灰铸铁件

GB/T 11352—1989 一般工程用铸造碳钢件

GB/T 13384—1992 机电产品包装通用技术条件

GB/T 20118—2006 一般用途钢丝绳

3 型式和尺寸

3.1 楔形接头

3.1.1 楔形接头的型式和尺寸应符合图 1 和表 1 的规定。

3.1.2 标记示例

规格为 20(钢丝绳公称直径 $d > 18 \text{ mm} \sim 20 \text{ mm}$)的楔形接头,标记为:

楔形接头 GB/T 5973-20

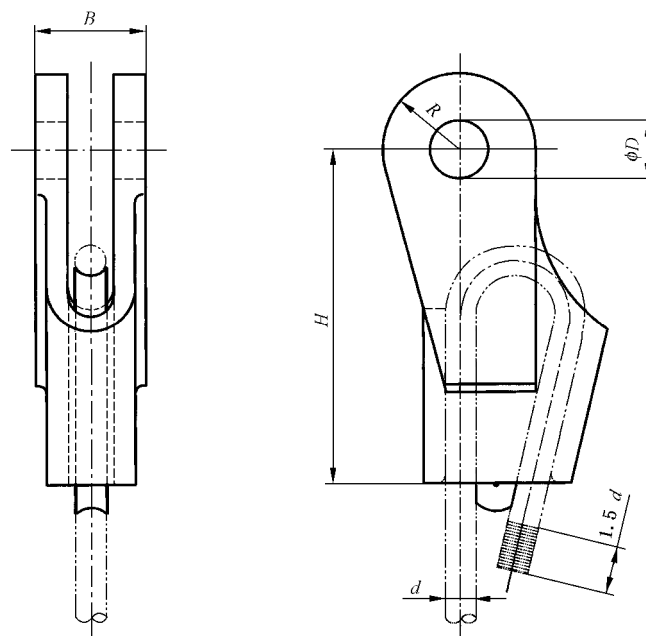


图 1