



中华人民共和国纺织行业标准

FZ/T 01128—2014

纺织品 耐磨性的测定 双轮磨法

Textiles—Determination of abrasion resistance—Double-head method

2014-12-24 发布

2015-06-01 实施

中华人民共和国工业和信息化部 发布

中华人民共和国纺织
行业标准
纺织品 耐磨性的测定 双轮磨法
FZ/T 01128—2014

*

中国标准出版社出版发行
北京市朝阳区和平里西街甲2号(100029)
北京市西城区三里河北街16号(100045)

网址: www.gb168.cn

服务热线: 400-168-0010

010-68522006

2015年3月第一版

*

书号: 155066·2-28414

版权专有 侵权必究

前 言

本标准按照 GB/T 1.1—2009 给出的规则起草。

本标准由中国纺织工业联合会提出。

本标准由全国纺织品标准化技术委员会基础标准分技术委员会(SAC/TC 209/SC 1)归口。

本标准起草单位:中纺标(北京)检验认证中心有限公司、国家纺织制品质量监督检验中心、温州方圆仪器有限公司。

本标准主要起草人:王欢、徐路、郑宇英、朱克传。

纺织品 耐磨性的测定 双轮磨法

1 范围

本标准规定了采用双轮耐磨仪测定织物耐磨性能的试验方法。
本标准适用于各种织物。

2 规范性引用文件

下列文件对于本文件的应用是必不可少的。凡是注日期的引用文件,仅注日期的版本适用于本文件。凡是不注日期的引用文件,其最新版本(包括所有的修改单)适用于本文件。

GB/T 6529 纺织品 调湿和试验用标准大气

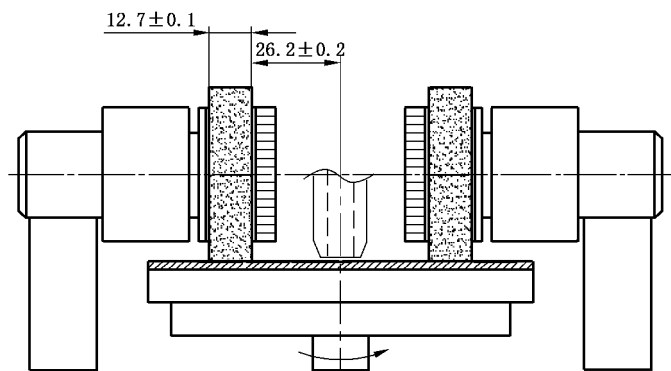
3 原理

安装在旋转平台上的试样以一定速度绕其与水平面垂直的轴转动,两个摩擦轮在一定压力下与试样接触,旋转平台带动摩擦轮转动对试样进行摩擦,形成摩擦环。记录摩擦终点时试样的破损情况,以此确定织物的耐磨性能。

4 仪器及材料

4.1 耐磨试验仪,应符合以下要求。示意图见图1。

单位为毫米



a) 耐磨仪

图1 耐磨仪示意图