



中华人民共和国国家标准

GB/T 35—2013
代替 GB/T 35—1988

小方头螺栓

Square head bolts with small head

2013-06-09 发布

2014-03-01 实施

中华人民共和国国家质量监督检验检疫总局
中国国家标准化管理委员会 发布

前 言

本标准是国家标准“螺栓系列标准”之一,该系列包括:

- GB/T 8—1988 方头螺栓;
- GB/T 10—2013 沉头方颈螺栓;
- GB/T 11—2013 沉头带榫螺栓;
- GB/T 12—2013 圆头方颈螺栓;
- GB/T 13—2013 圆头带榫螺栓;
- GB/T 14—2013 扁圆头方颈螺栓;
- GB/T 15—2013 扁圆头带榫螺栓;
- GB/T 27—2013 六角头加强杆螺栓;
- GB/T 28—2013 六角头加强杆螺栓 螺杆带孔;
- GB/T 29.1—2013 六角头头部带槽螺栓;
- GB/T 29.2—2013 十字槽凹穴六角头螺栓;
- GB/T 31.1—2013 六角头螺杆带孔螺栓;
- GB/T 31.2—1988 六角头螺杆带孔螺栓 细杆;
- GB/T 31.3—1988 六角头螺杆带孔螺栓 细牙;
- GB/T 32.1—1988 六角头头部带孔螺栓;
- GB/T 32.2—1988 六角头头部带孔螺栓 细杆;
- GB/T 32.3—1988 六角头头部带孔螺栓 细牙;
- GB/T 35—2013 小方头螺栓;
- GB/T 5780—2000 六角头螺栓 C级;
- GB/T 5781—2000 六角头螺栓 全螺纹 C级;
- GB/T 5782—2000 六角头螺栓;
- GB/T 5783—2000 六角头螺栓 全螺纹;
- GB/T 5784—1986 六角头螺栓 细杆;
- GB/T 5785—2000 六角头螺栓 细牙;
- GB/T 5786—2000 六角头螺栓 细牙 全螺纹;
- GB/T 5789—1986 六角法兰面螺栓 加大系列 B级;
- GB/T 5790—1986 六角法兰面螺栓 加大系列 细杆 B级;
- GB/T 16674.1—2004 六角法兰面螺栓 小系列;
- GB/T 16674.2—2004 六角法兰面螺栓 细牙 小系列。

本标准按照 GB/T 1.1—2009 给出的规则起草。

本标准代替 GB/T 35—1988《小方头螺栓 B级》。

本标准与 GB/T 35—1988 相比主要变化如下:

- 修改了标准名称;
- 更新规范性引用文件(第2章);
- 按螺纹的优选程度分为:优选的规格及尺寸(表1)及非优选的规格及尺寸(表2);
- 以“通用长度规格范围”替代“通用规格范围”(见表1、表2);
- 增加通用技术条件(见表3)。

GB/T 35—2013

本标准由中国机械工业联合会提出。

本标准由全国紧固件标准化技术委员会(SAC/TC 85)归口。

本标准负责起草单位:中机生产力促进中心。

本标准参加起草单位:济南实达紧固件有限公司、机械工业通用零部件产品质量监督检测中心。

本标准所代替标准的历次版本发布情况为:

——GB 35—1958、GB 35—1976、GB/T 35—1988。

小方头螺栓

1 范围

本标准规定了螺纹规格为 M5~M48、产品等级为 B 级的小方头螺栓。

2 规范性引用文件

下列文件对于本文件的应用是必不可少的。凡是注日期的引用文件,仅注日期的版本适用于本文件。凡是不注日期的引用文件,其最新版本(包括所有的修改单)适用于本文件。

GB/T 2 紧固件 外螺纹零件的末端

GB/T 90.1 紧固件 验收检查

GB/T 90.2 紧固件 标志与包装

GB/T 196 普通螺纹 基本尺寸

GB/T 197 普通螺纹 公差

GB/T 1237 紧固件标记方法

GB/T 3098.1 紧固件机械性能 螺栓、螺钉和螺柱

GB/T 3103.1 紧固件公差 螺栓、螺钉、螺柱和螺母

GB/T 5267.1 紧固件 电镀层

GB/T 5276 紧固件 螺栓、螺钉、螺柱及螺母尺寸代号和标注

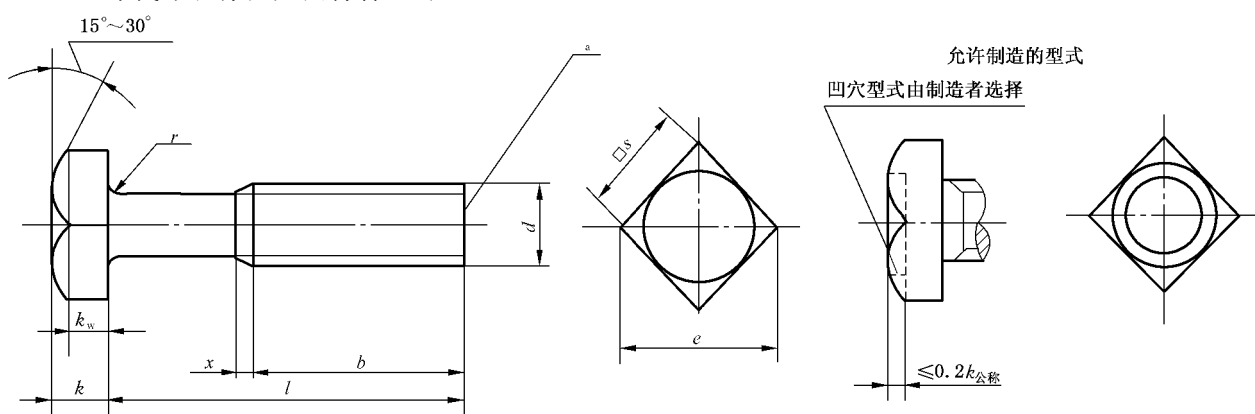
GB/T 5779.1 紧固件表面缺陷 螺栓、螺钉和螺柱 一般要求

GB/T 16938 紧固件 螺栓、螺钉、螺柱和螺母通用技术条件

3 尺寸

型式尺寸见图 1,优选的规格及尺寸见表 1 和非优选的规格及尺寸见表 2。

尺寸代号和标注方法符合 GB/T 5276。



无螺纹部分杆径约等于螺纹中径或螺纹大径。

^a 辗制末端(GB/T 2)。

图 1