

FZ

中华人民共和国纺织行业标准

FZ/T 10006—93

棉及化纤纯纺、混纺本色布棉结杂质 疵点格率检验

1993-09-07 发布

1994-04-01 实施

中国纺织总会 发布

中华人民共和国纺织行业标准

棉及化纤纯纺、混纺本色布棉结杂质 疵点格率检验

FZ/T 10006—93

1 主题内容与适用范围

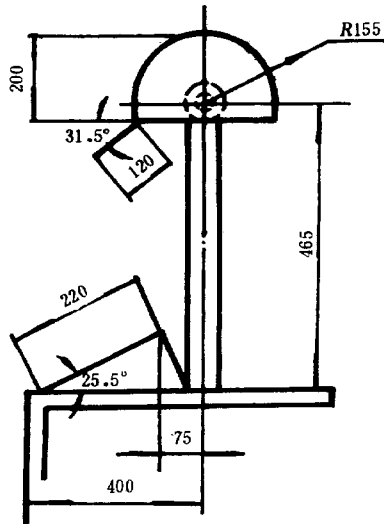
本标准规定了棉结杂质疵点格率的检验方法。
本标准适用于棉及化纤纯纺、混纺本色机织物的检验。

2 术语

- 2.1 疵点格:凡方格内有棉结、杂质的即为疵点格。
2.2 疵点格率:织物表面在规定面积中棉结杂质疵点格数或棉结疵点格数与取样总格数的比率。

3 用具

- 3.1 日光灯照明装置,照度为 400 ± 100 lx。
3.2 靠于白色墙壁的工作台,台上装置长 $1\ 000 \sim 1\ 800$ mm、宽 220 mm、倾斜角度 25.5° 的斜面板,斜面台的装置规定见图。



- 3.3 $15\text{ cm} \times 15\text{ cm}$ 的玻璃板(玻璃板下面刻有 225 个方格,每格面积为 1 cm^2)。

4 检验方法及操作程序

- 4.1 使织物松弛在温湿度较稳定的普通大气中。
4.2 将随机取得的样布的正面放在斜面板上。
4.3 开启照明灯。