



# 中华人民共和国国家标准

GB/T 1937—2009  
代替 GB/T 1937—1991

## 木材顺纹抗剪强度试验方法

Method of testing in shearing strength parallel to grain of wood

(ISO 3347:1976, Wood—Determination of ultimate  
shearing stress parallel to grain, MOD)

2009-02-23 发布

2009-08-01 实施

中华人民共和国国家质量监督检验检疫总局  
中国国家标准化管理委员会 发布

中 华 人 民 共 和 国  
国 家 标 准  
木 材 顺 纹 抗 剪 强 度 试 验 方 法  
GB/T 1937—2009

\*

中 国 标 准 出 版 社 出 版 发 行  
北 京 复 兴 门 外 三 里 河 北 街 16 号  
邮 政 编 码 : 100045

网 址 [www.spc.net.cn](http://www.spc.net.cn)

电 话 : 68523946 68517548

中 国 标 准 出 版 社 秦 皇 岛 印 刷 厂 印 刷  
各 地 新 华 书 店 经 销

\*

开 本 880×1230 1/16 印 张 0.5 字 数 9 千 字  
2009 年 6 月 第 一 版 2009 年 6 月 第 一 次 印 刷

\*

书 号 : 155066 · 1-37368

如 有 印 装 差 错 由 本 社 发 行 中 心 调 换  
版 权 专 有 侵 权 必 究  
举 报 电 话 : (010)68533533

## 前 言

本标准修改采用国际标准 ISO 3347:1976《木材 顺纹抗剪极限应力的测定》。

本标准与 ISO 3347:1976 相比主要技术内容差异如下：

——增加“5.4 试样缺角部分的角度应为  $106^{\circ}40'$ ，应采用角规检查，允许误差为  $\pm 20'$ ”（1976 年和本版的 5.4）；

——修改 7.2，试样含水率为 12% 时的弦面或径面的顺纹抗剪强度，应按  $\tau_{12} = \tau_w [1 + 0.03(W - 12)]$  计算（1976 年和本版的 7.2）。

本标准代替 GB/T 1937—1991《木材顺纹抗剪强度试验方法》。

本标准与 GB/T 1937—1991 相比，有如下变化：

——修改 4.3，测量工具为游标卡尺或其他测量工具（1991 年和本版的 4.3）；

——修改 4.4，木材含水率测定设备，应符合 GB/T 1931—2009 第 3 章规定（1991 年和本版的 4.4）；

——删除 6.4 中“将荷载读数填写入附录 A（补充件）记录表中”（1991 年和本版的 6.4）；

——修改 6.5，试样破坏后的小块部分，立即参照 GB/T 1931 测定含水率（1991 年和本版的 6.5）；

——修改“8 试验结果记录与报告”，试验结果记录均按附录 A 填写；试验报告按 GB/T 1928—2009 中 7.4 规定的内容编写（1991 年和本版的第 8 章）；

——附录 A 增加试验地点，修改含水率试样质量，删除受剪面积、含水率、弦面抗剪强度和径面抗剪强度（1991 年和本版的附录 A）。

本标准的附录 A 为规范性附录。

本标准由国家林业局提出。

本标准由全国木材标准化技术委员会归口。

本标准负责起草单位：安徽农业大学。

本标准参加起草单位：国际竹藤网络中心、中国林业科学研究院、东北林业大学。

本标准主要起草人：王传贵、江泽慧、费本华、汪佑宏、刘镇波。

本标准于 1980 年首次发布，1991 年 5 月第一次修订。

本标准由全国木材标准化技术委员会负责解释。

# 木材顺纹抗剪强度试验方法

## 1 范围

本标准规定了测定木材顺纹抗剪强度的试验设备、试样、试验步骤和结果计算。  
本标准适用于木材无疵小试样的顺纹抗剪强度试验。

## 2 规范性引用文件

下列文件中的条款通过本标准的引用而成为本标准的条款。凡是注日期的引用文件，其随后所有的修改单(不包括勘误的内容)或修订版均不适用于本标准，然而，鼓励根据本标准达成协议的各方研究是否可使用这些文件的最新版本。凡是不注日期的引用文件，其最新版本适用于本标准。

GB/T 1928—2009 木材物理力学试验方法总则(ISO 3129:1975, Wood—Sampling methods and general requirements for physical and mechanical tests, NEQ)

GB/T 1929—2009 木材物理力学试材锯解及试样截取方法(ISO 3129:1975, Wood—Sampling methods and general requirements for physical and mechanical tests, MOD)

GB/T 1931—2009 木材含水率测定方法(ISO 3130:1975, Wood—Determination of moisture content for physical and mechanical tests, MOD)

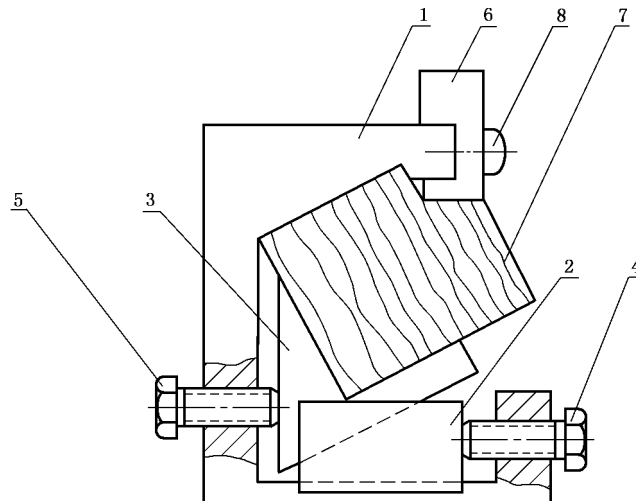
## 3 原理

由加压方式形成的剪切力，使试样一表面对另一表面顺纹滑移，以测定木材顺纹抗剪强度。

## 4 试验设备

4.1 试验机，测定荷载的精度，应符合 GB/T 1928—2009 第 6 章要求，并具有球面滑动压头。

4.2 木材顺纹抗剪试验装置，见图 1。



- |          |          |
|----------|----------|
| 1——附件主杆； | 6——压块；   |
| 2——楔块；   | 7——试样；   |
| 3——L形垫块； | 8——圆头螺钉。 |
| 4、5——螺杆； |          |

图 1 顺纹抗剪试验装置