



中华人民共和国国家标准

GB/T 7700—2005
代替 GB/T 7700—1987

16 mm 电影放映机片轴 尺寸

Spindle for 16 mm motion picture projector reels—Dimensions

(ISO 3647:1976, Spindles for 16 mm motion-picture camera spools and projector reels—Dimensions, MOD)

2005-05-31 发布

2005-12-01 实施

中华人民共和国国家质量监督检验检疫总局
中国国家标准化管理委员会 发布

前 言

本标准修改采用 ISO 3647:1976《16 mm 电影摄影机片轴和放映机片轴 尺寸》(英文版)。

本标准根据 ISO 3647:1976 重新起草。由于本标准仅规定 16 mm 电影放映机片轴尺寸,因此本标准和 ISO 3647:1976 的差异为:删除 ISO 3647:1976 中有关 16 mm 摄影机片轴部分;并按照我国标准 GB/T 1.1 作编辑性修改。

本标准的附录 A 为资料性附录。

本标准由中国机械工业联合会提出。

本标准由秦皇岛视听机械研究所归口。

本标准起草单位:秦皇岛视听机械研究所。

本标准主要起草人:俞季村。

本标准所代替标准的历次版本发布情况为:

——GB/T 7700—1987。

16 mm 电影放映机片轴 尺寸

1 范围

本标准规定了 16 mm 电影放映机片轴的尺寸和特性。

2 规范性引用文件

下列文件中的条款通过本标准的引用而成为本标准的条款。凡是注日期的引用文件,其随后所有的修改单(不包括勘误的内容)或修订版均不适用于本标准。然而,鼓励根据本标准达成协议的各方研究是否可使用这些文件的最新版本。凡是不注日期的引用文件,其最新版本适用于本标准。

JB/T 2221 16 mm 电影放映片夹尺寸(JB/T 2221—1991, neq ISO 1793:1975)

3 尺寸和特性

所有尺寸应如图 1 和表 1 所示。

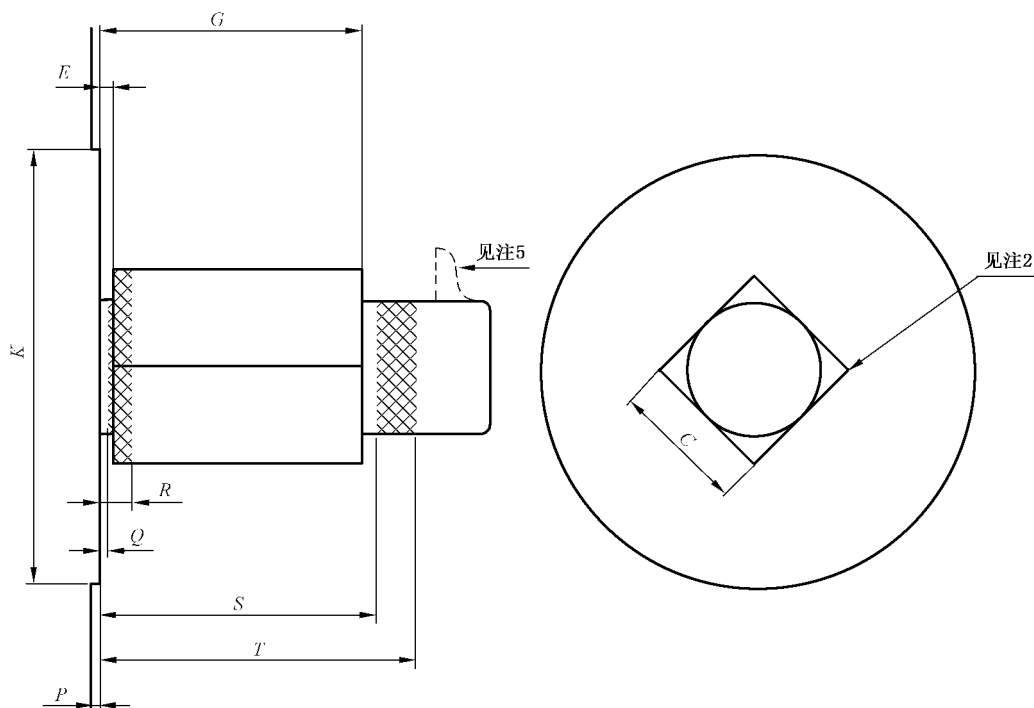


图 1 16 mm 放映机片轴