



中华人民共和国林业行业标准

LY/T 1803—2008

横向刨切机刨刀

Horizontal cross veneer slicer knife

2008-09-03 发布

2008-12-01 实施

国家林业局 发布

前 言

本标准由全国人造板机械标准化技术委员会提出并归口。

本标准起草单位：中国林业科学研究院木材工业研究所、苏福马股份有限公司镇江分公司、长春奎夫纳明洋刀具有限责任公司。

本标准主要起草人：欧阳琳、许永光、梁照明。

横向刨切机刨刀

1 范围

本标准规定了横向刨切机刨刀的参数、要求、检验方法、检验规则及标志、包装、运输和贮存等内容。本标准适用于横向刨切机刨切单板和人造薄木用刨刀(以下简称刨刀)。

2 规范性引用文件

下列文件中的条款通过本标准的引用而成为本标准的条款。凡是注日期的引用文件,其随后所有的修改单(不包括勘误的内容)或修订版均不适用于本标准,然而,鼓励根据本标准达成协议的各方研究是否可使用这些文件的最新版本。凡是不注日期的引用文件,其最新版本适用于本标准。

GB/T 191 包装储运图示标志(GB/T 191—2008,ISO 780:1997,MOD)

GB/T 700 碳素结构钢(GB/T 700—2006,ISO 630:1995,NEQ)

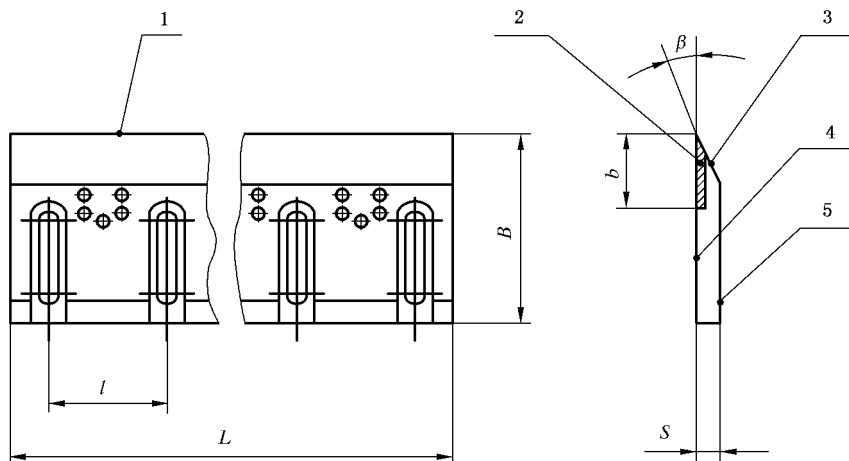
GB/T 1299 合金工具钢

GB/T 9942 高速工具钢大截面锻制钢材技术条件

GB/T 13384 机电产品包装通用技术条件

3 简图

横向刨切机刨刀简图如图 1 所示。



- 1——刀刃;
- 2——刀刀体;
- 3——前面防护罩;
- 4——刀体正面;
- 5——刀体背面。

注:本图不限制横向刨切机刨刀具体结构型式。

图 1 横向刨切机刨刀简图