



中华人民共和国有色金属行业标准

YS/T 361—2006
代替 YS/T 361—1994

纯铂中杂质元素的发射光谱分析

Determination of trace impurities in purity platinum
by atomic emission spectrometric

2006-05-25 发布

2006-12-01 实施

中华人民共和国国家发展和改革委员会 发布

前 言

本标准是对 YS/T 361—1994《纯铂中杂质元素的发射光谱分析》的修订。

本标准与 YS/T 361—1994 相比,主要有如下变动:

——增加了同时测定的杂质元素个数。

——调整了测定元素的含量范围。

本标准自实施之日起,同时代替 YS/T 361—1994。

本标准由全国有色金属标准化技术委员会提出并归口。

本标准由贵研铂业股份有限公司负责起草。

本标准主要起草人:方卫、刘伟、赵云昆。

本标准由全国有色金属标准化技术委员会负责解释。

本标准所代替标准的历次版本发布情况为:

——YB 924—78;

——YS/T 361—1994。

纯铂中杂质元素的发射光谱分析

1 范围

本标准规定了纯铂中杂质元素含量的测定方法。

本标准适用于 99.95%~99.99% 纯铂中杂质元素含量的测定,测定的杂质元素及含量范围见表 1。

表 1 %

元 素	测定范围(质量分数)
Cu、Ag、Mg	0.0001~0.004
Mn、Au	0.0003~0.012
Pd、Al、Fe、Ni、Rh、Pb、Sn、Bi、Cr	0.0005~0.02
Ir、Zn、Si	0.001~0.04
Ru	0.0015~0.06

2 方法提要

样品转化为粉末,加石墨粉作缓冲剂,装入杯状石墨电极中,直流电弧阳极激发,摄谱测定。

3 试剂和材料

- 3.1 三次蒸馏水(最后一次用石英蒸馏器蒸馏)。
- 3.2 二氧化硅粉,光谱纯。
- 3.3 石墨粉,光谱纯。
- 3.4 盐酸(ρ 1.19 g/mL),优级纯。
- 3.5 硝酸(ρ 1.42 g/mL),优级纯。
- 3.6 光谱纯氯化铵饱和溶液。
- 3.7 光谱用铂基体。
- 3.8 石墨电极,光谱纯,结构及尺寸见图 1。

单位为毫米

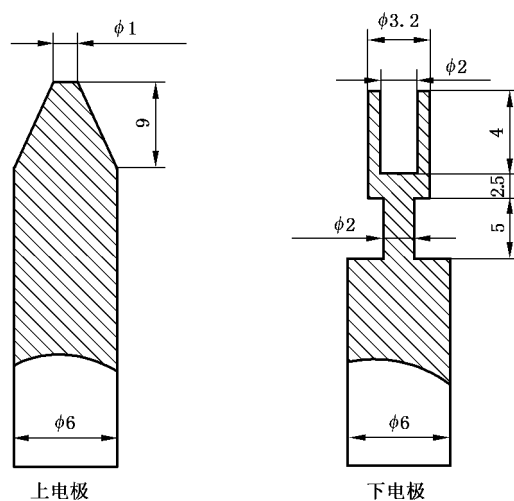


图 1 石墨电极结构及尺寸