

UDC 629.12 : 621.646



# 中华人民共和国国家标准

GB 1953—84

---

## 船用低压外螺纹青铜截止止回阀

Marine low pressure bronze male threaded stop check valves

1984-06-01 发布

1985-03-01 实施

---

国家标准局 批准

中 华 人 民 共 和 国  
国 家 标 准  
船用低压外螺纹青铜截止止回阀  
GB 1953—84

\*

中国标准出版社出版发行  
北京西城区复兴门外三里河北街16号  
邮政编码：100045

<http://www.spc.net.cn>

电话：63787337、63787447

1984年10月第一版 2006年7月电子版制作

\*

书号：15169·1-2761

版权专有 侵权必究  
举报电话：(010) 68533533

中华人民共和国国家标准

船用低压外螺纹青铜  
截止止回阀

Marine low pressure bronze male  
threaded stop check valves

UDC 629.12: 621  
.646

GB 1953—84

代替 GB 1953—80

1 截止止回阀的类型规定如下：

A型——直通阀；

B型——直角阀。

2 截止止回阀的基本参数按表 1。

表 1

公称压力 $PN$ kgf/cm <sup>2</sup> [MPa]	公称通径 $DN$ mm	适用介质
16[1.57]	15~32	海水、淡水、油类和 $t < 250^{\circ}\text{C}$ 的蒸汽

3 截止止回阀的结构型式和基本尺寸按图 1、2 和表 2。

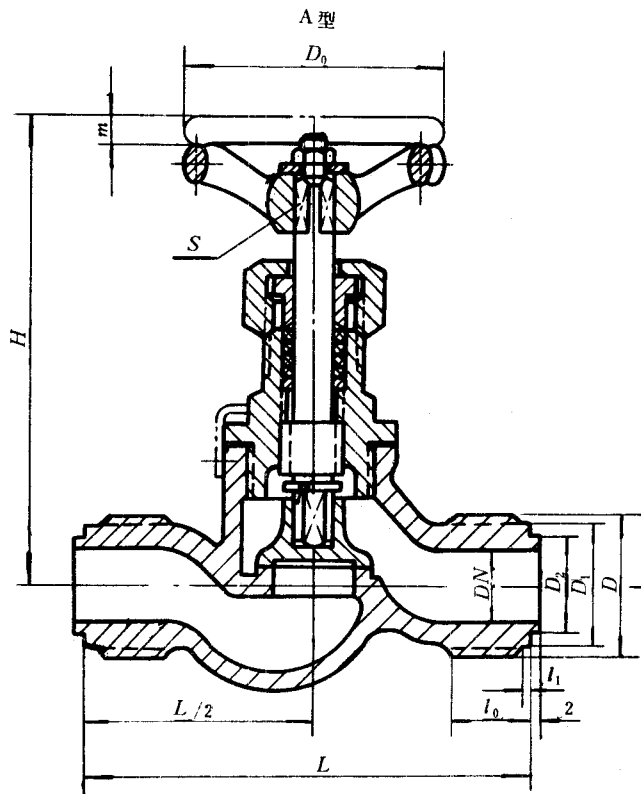


图 1

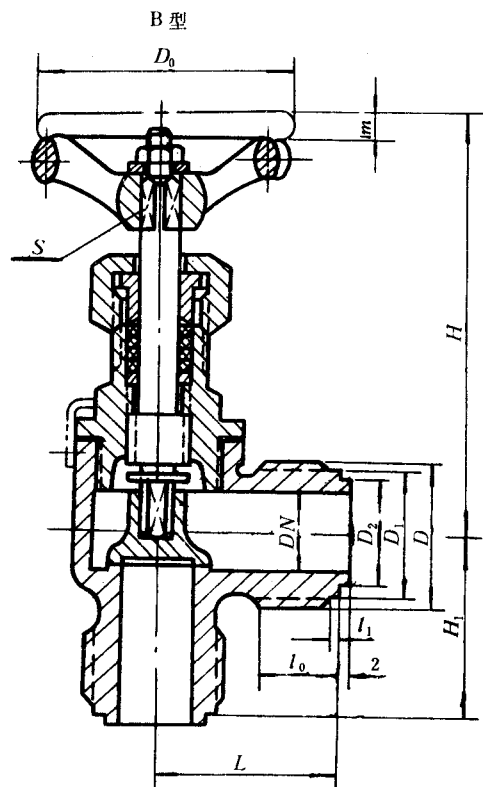


图 2