

UDC 621.432
J 92



中华人民共和国国家标准

GB/T 1149.5—92

内燃机活塞环 油环

Internal combustion engines—Piston rings—
Oil control rings

1992-11-14 发布

1993-07-15 实施

国家技术监督局 发布

(京)新登字 023 号

中 华 人 民 共 和 国
国 家 标 准
内 燃 机 活 塞 环 油 环
GB/T 1149.5—92

*

中国标准出版社出版发行
北京西城区复兴门外三里河北街 16 号
邮政编码：100045

<http://www.bzcs.com>

电话：63787337、63787447

1993 年 6 月第一版 2004 年 12 月电子版制作

*

书号：155066·1-9571

版权专有 侵权必究
举报电话：(010) 68533533

中华人民共和国国家标准

内燃机活塞环 油环

GB/T 1149.5—92

Internal combustion engines—Piston rings— Oil control rings

本标准等效采用 ISO 6625《内燃机活塞环 油环》(1986 年版)。

1 主题内容与适用范围

本标准规定了气缸直径小于或等于 200 mm 的往复式内燃机活塞环——油环的通用特征和规格。

本标准适用于气缸直径小于或等于 200 mm 的往复式内燃机活塞环——油环。在类似条件下工作的压缩机活塞环——油环,也可参照使用本标准。

凡上述范围内产品必须符合 GB 1149.1 和本标准的规定。

2 引用标准

GB 1149.1 内燃机活塞环 通用规则

3 油环的型式和标记示例

3.1 S 型——开槽油环

3.1.1 一般特征

一般特征见图 1,尺寸和弹力见表 5 或表 7。

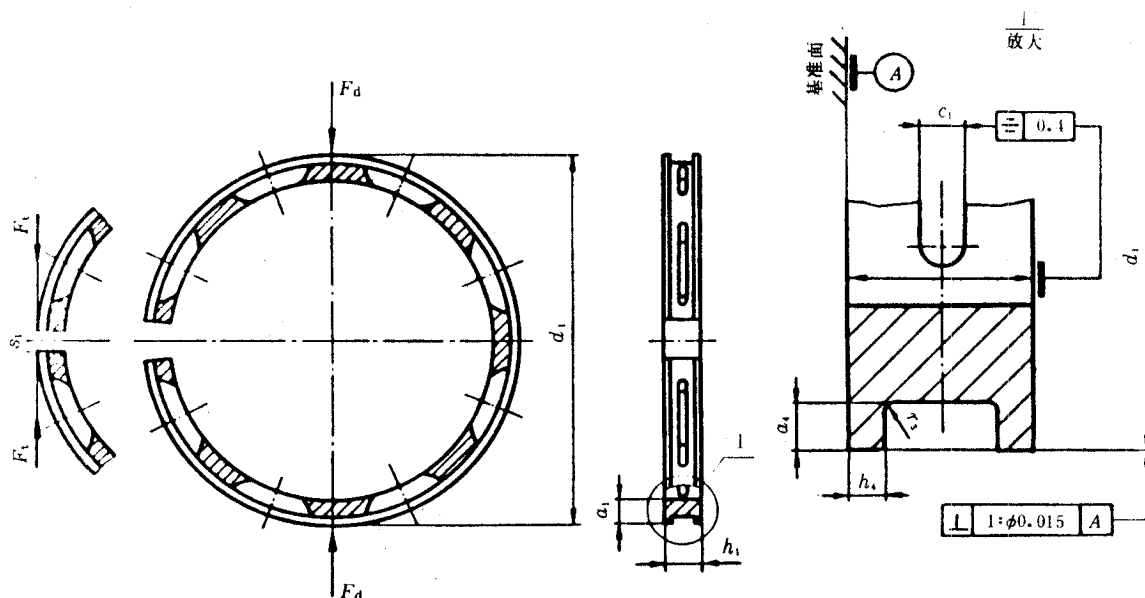


图 1 S 型——开槽油环