

ICS 77.160
H 72

YS

中华人民共和国有色金属行业标准

YS/T 413—2016
代替 YS/T 413—1999

硬质合金螺旋刀片

Carbide helical insert

2016-07-11 发布

2017-01-01 实施

中华人民共和国工业和信息化部 发布

前 言

本标准按照 GB/T 1.1—2009 给出的规则起草。

本标准代替 YS/T 413—1999《硬质合金螺旋刀片》。与 YS/T 413—1999 相比,主要变化如下:

- 修改了硬质合金螺旋刀片型号表示规则;
- 删除了 L20 型的型号及尺寸;
- 修改了螺旋刀片刃径、截面宽度及厚度尺寸参数;
- 修改了螺旋刀片基本尺寸允许偏差;
- 细化了部分条款内容;
- 增加了螺旋刀片贴合检验及判定方法。

本标准由全国有色金属标准化技术委员会(SAC/TC 243)提出并归口。

本标准起草单位:株洲硬质合金集团有限公司、自贡硬质合金有限责任公司、深圳市注成科技有限公司。

本标准主要起草人:王辉平、赵声志、刘铁梅、赵舞溪、杨军、李娟、康俊。

本标准所代替标准的历次版本发布情况为:

- YS/T 413—1999。

硬质合金螺旋刀片

1 范围

本标准规定了硬质合金螺旋刀片的要求、试验方法、检验规则、标志、包装、运输、贮存、质量证明书以及合同(或订货单)内容。

本标准适用于硬质合金螺旋刀片。

2 规范性引用文件

下列文件对于本文件的应用是必不可少的。凡是注日期的引用文件,仅注日期的版本适用于本文件。凡是不注日期的引用文件,其最新版本(包括所有的修改单)适用于本文件。

GB/T 5242 硬质合金制品检验规则与试验方法

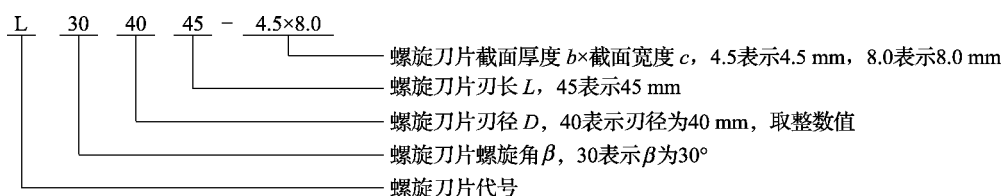
GB/T 5243 硬质合金制品的标志、包装、运输和贮存

3 要求

3.1 型号表示规则

硬质合金螺旋刀片的型号表示规则见示例。

示例:



3.2 型号及尺寸

螺旋刀片型号及其尺寸见图1和表1。

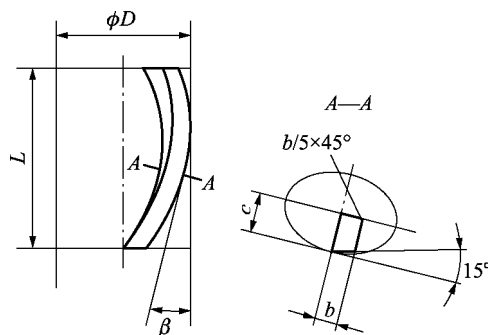


图1 螺旋刀片示意图