

# MT

## 中华人民共和国煤炭行业标准

MT 558.2—1996

---

### 煤矿用聚氯乙烯（硬）管材

1996-04-29 发布

1996-10-01 实施

中华人民共和国煤炭工业部 发布

### 1 主题内容与适用范围

本标准规定了以聚氯乙烯树脂为主要原料加入适量助剂,经挤出成型的矿用聚氯乙烯(硬)管材(以下简称管材)的产品分类、技术要求、试验方法、检验规则、标志、包装、运输和贮存。

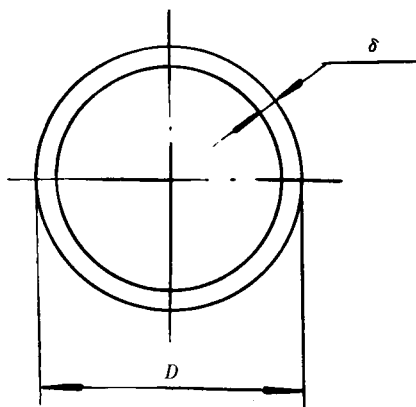
本标准适用于煤矿井下用于供水、排水、压风、喷浆和抽放瓦斯的管材。管材的使用压力为0.8 MPa。

### 2 引用标准

- GB 5836 建筑排水用硬聚氯乙烯管材和管件
- GB 8804.1 热塑性塑料管材拉伸性能试验方法 聚氯乙烯管材
- GB 8806 塑料管材尺寸测量方法
- MT 558.1 煤矿用聚乙烯管材

### 3 产品分类

3.1 管材规格用  $D \times \delta$  表示,如下图:



管材规格示意图

$D$ —管材外径,mm; $\delta$ —管材壁厚,mm

例如:外径  $D$  为 63 mm,壁厚  $\delta$  为 2.4 mm 的管材,其规格表示为  $63 \times 2.4$ 。

3.2 管材规格及尺寸公差应符合表 1 的规定: