

备案号: 1318—1998

FZ

中华人民共和国纺织行业标准

FZ/T 92068—1998

印花滚筒

Printing roller

1998-01-20 发布

1998-02-01 实施

中国纺织总会 发布

中华人民共和国纺织
行业标准
印花滚筒

FZ/T 92068—1998

*

中国标准出版社出版发行
北京西城区复兴门外三里河北街16号

邮政编码：100045

<http://www.spc.net.cn>

<http://www.gb168.cn>

电话：(010)51299090、68522006

1998年7月第一版

*

书号：155066·2-12251

版权专有 侵权必究

举报电话：(010) 68522006

前 言

本标准在 GBn 130—81《印花滚筒》标准基础上重新制定,本标准根据产品实际使用情况,对原标准技术要求中的基本尺寸的极限偏差作了调整,并对技术要求中的各项目的检测方法,检测点作了详细规定,同时也规定了检验规则。

本标准从生效之日起,同时代替 GBn 130—81。

本标准由中国纺织总会技术装备部提出。

本标准由上海纺织机械研究所归口。

本标准由上海纺织机械研究所、上海纺织器材研究所负责起草。

本标准主要起草人:施尧训、陆忠宝、王伟、宛卫群

印花滚筒

代替 GBn 130—81

Printing roller

1 范围

本标准规定了印花滚筒的产品分类、技术要求、试验方法、检验规则及标志、包装、运输和贮存。本标准适用于棉、化纤、丝绸、针织坯布等滚筒印花机滚筒。

2 引用标准

下列标准所包含的条文,通过在本标准中引用而构成为本标准的条文。本标准出版时,所示版本均为有效。所有标准都会被修订,使用本标准的各方应探讨使用下列标准最新版本的可能性。

GB 231—84 金属布氏硬度试验法

ZB W90 001—88 纺织机械产品标准编写规定

3 产品分类

3.1 结构与基本尺寸

其结构和基本尺寸应符合图 1 和表 1 的规定。

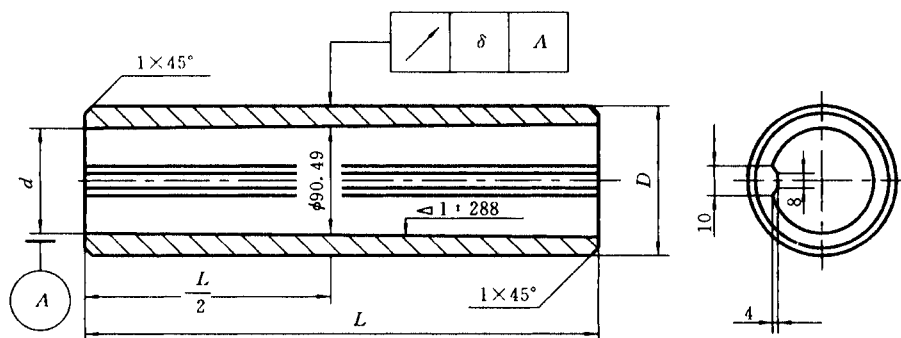


图 1 印花滚筒结构图