

UDC 621.643.4
J 15



中华人民共和国国家标准

GB 3758.2—83

卡套式锥螺纹对接直角接头体

Male elbow for butt joints—Body

1983-06-17 发布

1984-04-01 实施

国家标准局 批准

中 华 人 民 共 和 国
国 家 标 准
卡套式锥螺纹对接直角接头体
GB 3758.2—83

*

中国标准出版社出版发行
北京西城区复兴门外三里河北街16号
邮政编码:100045

<http://www.spc.net.cn>
电话:(010)51299090、68522006
1984年10月第一版

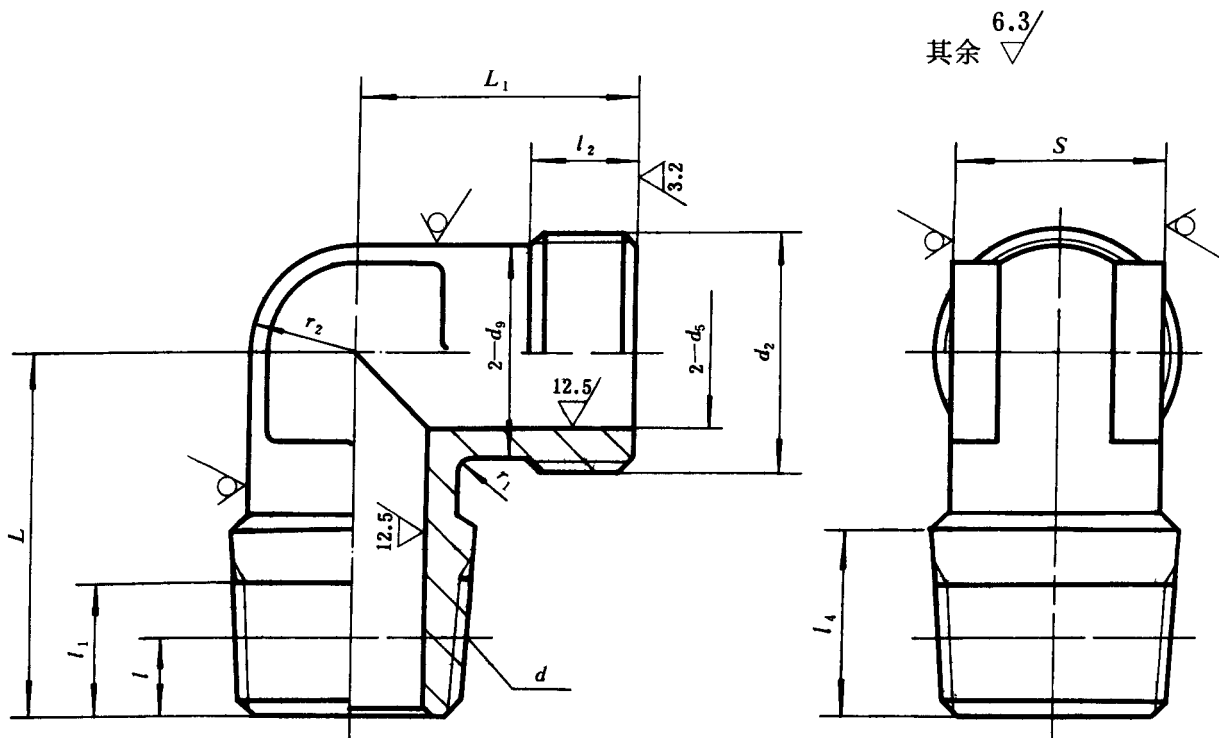
*

书号:155066·1-27025

版权专有 侵权必究
举报电话:(010)68522006

卡套式锥螺纹对接直角接头体

Male elbow for butt joints—Body



标记示例:

公称压力E级, 管子外径 D_0 为14mm的卡套式锥螺纹对接直角接头体:
接头体 E14 GB 3758.2—83