

MT

中华人民共和国煤炭行业标准

MT/T 311—92

采煤机牵引液压系统 滤油器型式和基本参数

1992-07-10 发布

1992-12-01 实施

中华人民共和国能源部 发布

采煤机牵引液压系统
滤油器型式和基本参数

MT/T 311—92

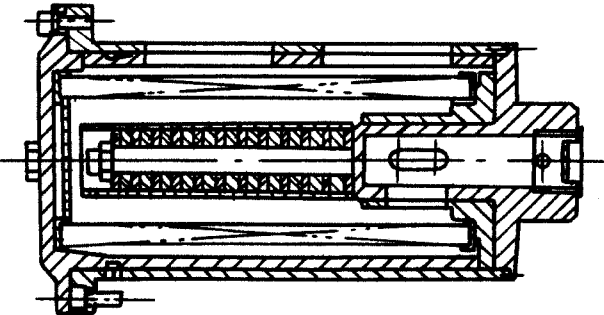
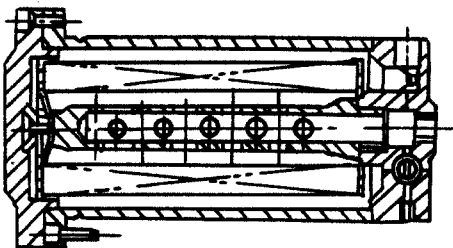
1 主题内容与适用范围

本标准规定了采煤机牵引液压系统滤油器的型式、基本参数和滤芯基本尺寸。
本标准适用于采煤机牵引液压系统滤油器,也适用于其他煤矿专用设备液压系统滤油器。

2 采煤机牵引液压系统滤油器型式

采煤机牵引液压系统滤油器型式如表 1 所示。

表 1

型式	结构示例	特点
粗滤油器		更换滤芯时,旋转衬套,可切断进油路
精滤油器		更换滤芯时,不能切断油路

3 采煤机牵引液压系统用滤油器基本参数

采煤机牵引液压系统用滤油器基本参数如表 2 所示。