

中 华 人 民 共 和 国

国 家 标 准

十一片可换磁盘组的机械性能

GB 2310—80

北 京

1 9 8 1

中华人民共和国

国家标准

GB 2310—80

十一片可换磁盘组的机械性能

1 适用范围

本标准适用于数据处理系统用的十一片可换磁盘组（以下简称盘组）。

2 一般说明

2.1 十一片盘组各部件的名称如图1和图2所示。

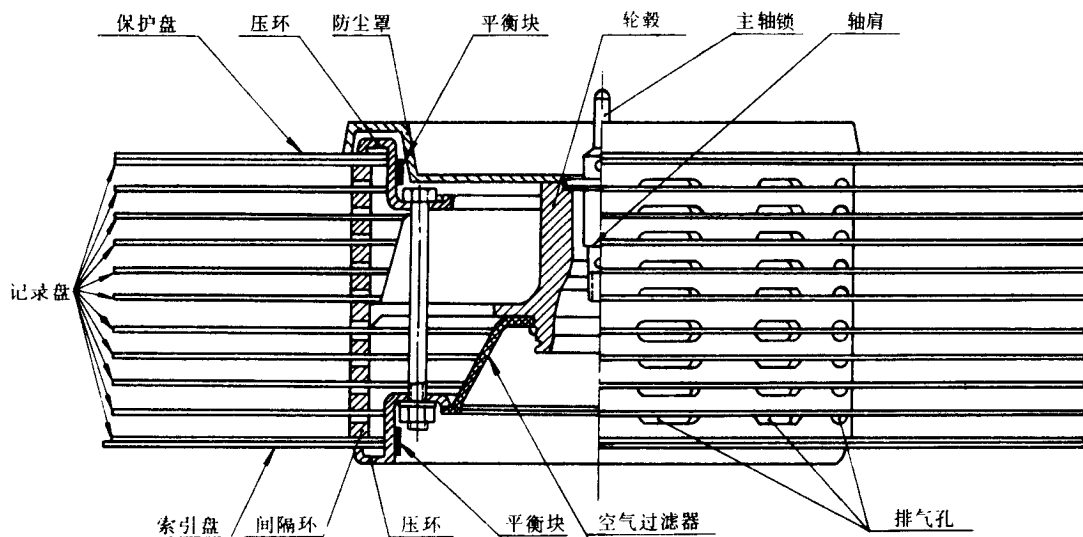


图 1

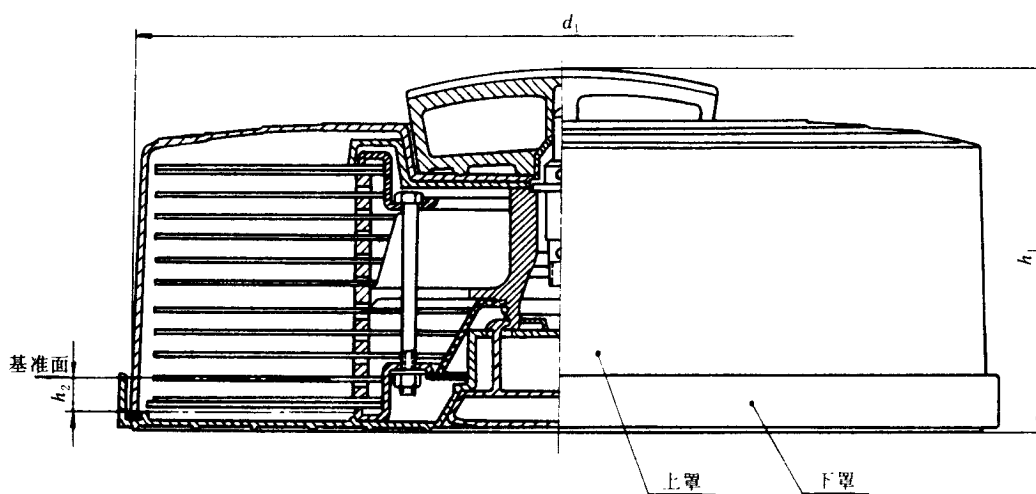


图 2