

中华人民共和国国家标准

GB 4133—84

莫氏圆锥的强制传动型式及尺寸

The type and dimensions for
positive drive of Morse tapers

1984-01-18发布

1984-10-01实施

国家标准局 批准

中华人民共和国
国家标准
莫氏圆锥的强制传动型式及尺寸
GB 4133—84

*

中国标准出版社出版发行
北京西城区复兴门外三里河北街16号
邮政编码：100045

<http://www.bzchs.com>

电话：63787337、63787447

1984年7月第一版 2004年11月电子版制作

*

书号：15169·1—2465

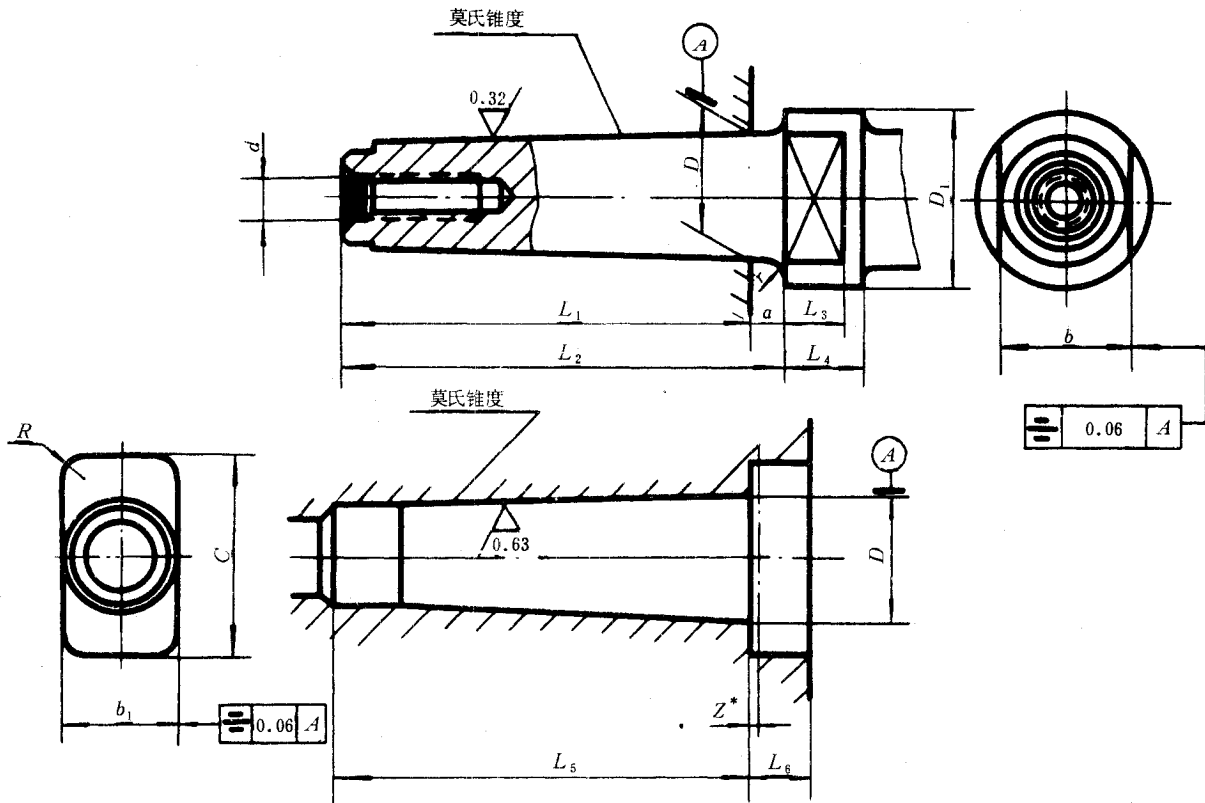
版权专有 侵权必究
举报电话：(010) 68533533

莫氏圆锥的强制传动型式及尺寸

GB 4133—84
≈ISO 5413—1976
(E)

The type and dimensions for
positive drive of Morse tapers

本标准适用于强制传动的莫氏内圆锥、莫氏外圆锥。
本标准等效采用 ISO 5413—1976 (E) 《机床 — 莫氏圆锥的强制传动》。
结构型式及尺寸：



标记示例：

5号强制传动莫氏圆锥：

莫氏圆锥 5号 GB 4133—84