



中华人民共和国国家标准

GB/T 4607—2006/ISO 4086:2001
代替 GB/T 4607—1984

道路车辆 半挂车牵引座 90 号牵引销的 基本尺寸和安装、互换性尺寸

Road vehicles—90 semi-trailer fifth wheel coupling pin—Basic and mounting/
interchangeability dimensions

(ISO 4086:2001, Road vehicles—90 semi-trailer fifth wheel kingpin—
Interchangeability, IDT)

2006-01-10 发布

2006-06-01 实施

中华人民共和国国家质量监督检验检疫总局
中国国家标准化管理委员会

发布

前 言

本标准等同采用 ISO 4086:2001《道路车辆 半挂车牵引座 90 号牵引销的基本尺寸和安装、互换性尺寸》。

本标准等同翻译 ISO 4086:2001。

为便于使用,本标准做了下列编辑性修改:

- “本国际标准”一词改为“本标准”;
- 用小数点“.”代替作为小数点的逗号“,”;
- 删除国际标准的前言。

本标准代替 GB/T 4607—1984《道路车辆 半挂车鞍座 90 号牵引销主要尺寸和安装、互换性尺寸》。

本标准与 GB/T 4607—1984 的主要技术差异如下:

- GB/T 4607—1984《道路车辆 半挂车鞍座 90 号牵引销主要尺寸和安装、互换性尺寸》是等效采用的 ISO 4086:1983,此次修订等同采用 ISO 4086:2001;
- 标准名称与国际标准一致,改为:“道路车辆 半挂车牵引座 90 号牵引销的基本尺寸和安装、互换性尺寸”;
- 增加了强度试验方法和锥度的变化要求(见第 5 章)。

本标准由中华人民共和国交通部提出。

本标准由全国汽车标准化技术委员会挂车分技术委员会(SAC/TC 114/SC 13)归口。

本标准起草单位:交通部科学研究院、镇江市宝华半挂车配件有限公司。

本标准主要起草人:张敬轩、王新成、王岳。

本标准所代替标准的发布情况为:GB/T 4607—1984。

道路车辆 半挂车牵引座 90 号牵引销的基本尺寸和安装、互换性尺寸

1 范围

本标准规定了半挂车牵引座 90 号(直径为 89 mm)牵引销与超重型车辆相连接的要求。

本标准适用于符合 GB/T 13880 规定的 90 号牵引销。

本标准还规定了安装和互换性尺寸的特性要求。

注: 50 号(直径为 50.8 mm)牵引销的要求应符合 GB/T 4606 的规定。

2 规范性引用文件

下列文件中的条款通过本标准的引用而成为本标准的条款。凡是注日期的引用文件,其随后所有的修改单(不包括勘误的内容)或修订版均不适用于本标准,然而,鼓励根据本标准达成协议的各方研究是否可使用这些文件的最新版本。凡是不注日期的引用文件,其最新版本适用于本标准。

ISO 8716 道路车辆—牵引销—强度试验

3 牵引销基本尺寸

满足 GB/T 13880 规定的牵引销基本尺寸如图 1 所示。

单位为毫米

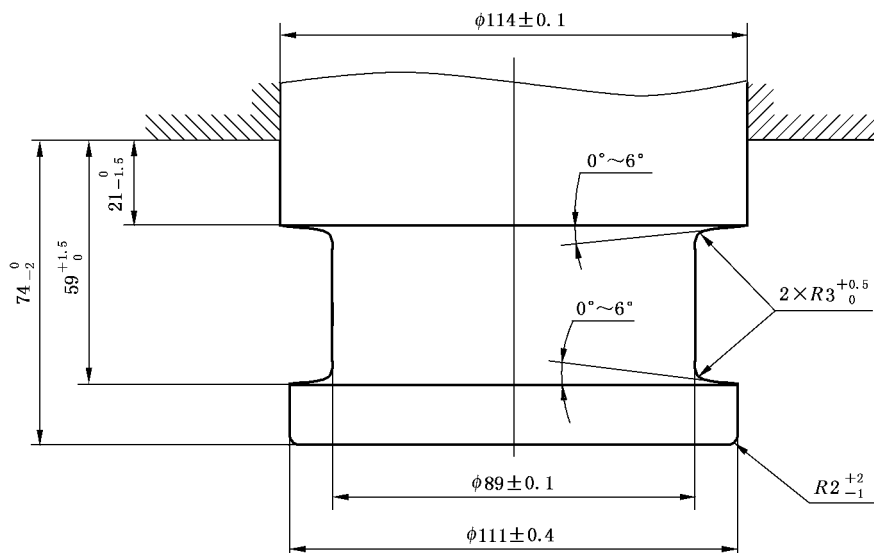


图 1 牵引销基本尺寸

4 安装和互换性尺寸特性

牵引销的安装和互换性尺寸应符合图 2 和图 3 的规定。