

MT

中华人民共和国煤炭行业标准

MT/T 557—1996

立井罐道用冷弯方形空心型钢

1996-08-14 发布

1997-02-01 实施

中华人民共和国煤炭工业部 发布

立井罐道用冷弯方形空心型钢

1 主题内容与适用范围

本标准规定了矿山立井罐道用冷弯方形空心型钢(以下称冷弯方管)的尺寸、允许偏差、标记、外形、重量、技术要求、试验方法、检验规则及包装、标志、运输、贮存和质量证明书。

本标准适用于矿山立井罐道用冷弯方管。

2 引用标准

- GB 222 钢的化学分析用试样取样方法及成品化学成分允许偏差
- GB 223 钢铁及合金化学分析方法
- GB 228 金属拉伸试验方法
- GB 232 金属弯曲试验方法
- GB 700 碳素结构钢
- GB 709 热轧钢板和钢带的尺寸、外形、重量及允许偏差
- GB 2101 型钢验收、包装、标志和质量证明书的一般规定
- GB 6397 金属拉伸试验试样
- GB/T 6725 冷弯型钢技术条件
- GB 6728 结构用冷弯空心型钢尺寸、外形、重量及允许偏差

3 截面尺寸及允许偏差

3.1 冷弯方管截面形状及标注符号如图 1 所示。

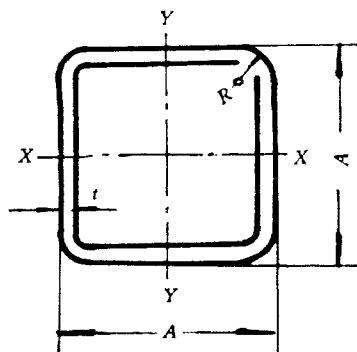


图 1

A——边长；t——壁厚；R——弯曲角外圆弧半径

3.2 冷弯方管截面尺寸、允许偏差、壁厚、截面面积、理论重量及主要参数应符合表 1 的规定。