



中华人民共和国国家标准

GB/T 3780.17—1995

炭黑粒径的间接测定 反射率法

Carbon black—Indirect determination
of particle size—Reflectance method

1995-12-20 发布

1996-08-01 实施

国家技术监督局 发布

中华人民共和国国家标准

炭黑粒径的间接测定 反射率法

Carbon black—Indirect determination
of particle size—Reflectance method

GB/T 3780.17—1995

代替 GB/T 3780.17—83

1 主题内容与适用范围

本标准规定了橡胶用炉法炭黑粒径的间接测定方法。
本标准适用于橡胶用炉法炭黑粒径的测定。

2 引用标准

GB 3778 橡胶用炭黑技术条件
GB 6003 试验筛
HG/T 2725 散装炭黑采样方法

3 原理

光源以 45° 角照射在炭黑表面上, 炭黑吸收了大部分的入射光, 小部分的入射光自炭黑表面反射。炭黑粒径愈小, 反射光愈弱。光电管将垂直方向的漫射光的光能转变为电能, 由 I 型光度计刻度盘上读取反射率读数, 由反射率与粒径的关系式计算炭黑的粒径。

4 仪器和设备

- 4.1 毛刷: 扁平状, 毛长 ≥ 2 cm。
- 4.2 刮刀。
- 4.3 试验筛: 孔径 $75 \mu\text{m}$, 符合 GB 6003 规定。
- 4.4 (光)反射仪。

注: 可选用 Densichron 反射仪或性能相似的仪器。

- 4.5 样品座: $130 \text{ mm} \times 75 \text{ mm} \times 6 \text{ mm}$, 上面有一圆孔, 孔径为 25 mm , 见图 1。

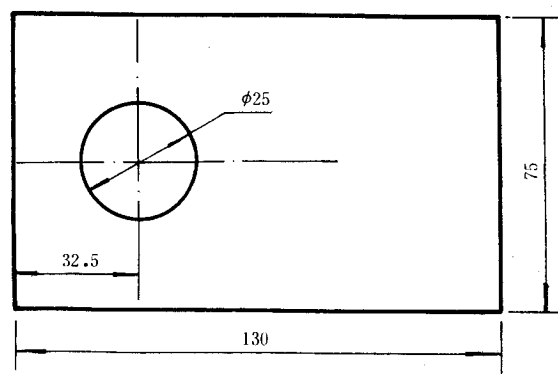


图 1 样品座