



中华人民共和国国家标准

GB/T 37869.9—2019

玻璃容器 真空凸缘瓶口 第9部分：四旋 63、66 和 70 深型规格

Glass containers—Vacuum lug finishes—Part 9: 4 leads 63,66 and 70 deep

(ISO 9100-9:2005, Glass containers—Vacuum lug finishes—
Part 9: 63,66 and 70 deep, MOD)

2019-10-18 发布

2020-05-01 实施

国家市场监督管理总局
中国国家标准化管理委员会 发布

中 华 人 民 共 和 国
国 家 标 准
玻 璃 容 器 真 空 凸 缘 瓶 口
第 9 部 分 : 四 旋 63、66 和 70 深 型 规 格
GB/T 37869.9—2019

*

中 国 标 准 出 版 社 出 版 发 行
北 京 市 朝 阳 区 和 平 里 西 街 甲 2 号 (100029)
北 京 市 西 城 区 三 里 河 北 街 16 号 (100045)

网 址 : www.spc.org.cn

服 务 热 线 : 400-168-0010

2019 年 10 月 第 一 版

*

书 号 : 155066 · 1-63086

版 权 专 有 侵 权 必 究

前 言

GB/T 37869《玻璃容器 真空凸缘瓶口》分为以下部分：

- 第 1 部分：总则；
- 第 2 部分：三旋 33 中等规格；
- 第 3 部分：三旋 38 普通规格；
- 第 4 部分：三旋 38 中等规格；
- 第 5 部分：四旋 43 和 48 普通规格；
- 第 6 部分：四旋 53 和 58 普通规格；
- 第 7 部分：四旋 58 深型规格；
- 第 8 部分：四旋 63、66 和 70 普通规格；
- 第 9 部分：四旋 63、66 和 70 深型规格；
- 第 10 部分：六旋 77 普通规格；
- 第 11 部分：六旋 82 普通规格；
- 第 12 部分：六旋 89 普通规格；
- 第 13 部分：六旋 100 普通规格；
- 第 14 部分：八旋 110 普通规格。

本部分为 GB/T 37869 的第 9 部分。

本部分按照 GB/T 1.1—2009 给出的规则起草。

本部分使用重新起草法修改采用 ISO 9100-9:2005《玻璃容器 真空凸缘瓶口 第 9 部分：63、66 和 70 深型规格》。

本部分与 ISO 9100-9:2005 的技术性差异及其原因如下：

- 3.2 中引用的 EN 22768-1 修改为 ISO 2768-1，并在第 2 章“规范性引用文件”中增加 ISO 2768-1，以便与系列标准一致，方便使用。

与本部分中规范性引用的国际文件有一致性对应关系的我国文件如下：

- GB/T 1804—2000 一般公差 未注公差的线性和角度尺寸的公差(eqv ISO 2768-1:1989)。

本部分做了下列编辑性修改：

- 根据使用习惯，将标准名称改为《玻璃容器 真空凸缘瓶口 第 9 部分：四旋 63、66 和 70 深型规格》。

本部分由中国轻工业联合会提出。

本部分由全国日用玻璃标准化技术委员会(SAC/TC 377)归口。

本部分起草单位：东华大学、国家眼镜玻璃搪瓷制品质量监督检验中心、上海市眼镜玻璃搪瓷产品质量监督检验站、全国日用玻璃搪瓷标准化中心。

本部分主要起草人：王贺兰、徐晓健、吴嘉许、戴琦、程轶斐、叶佳意、龚苗。

玻璃容器 真空凸缘瓶口

第9部分：四旋63、66和70深型规格

1 范围

GB/T 37869的本部分规定了用于广口玻璃容器的63 mm、66 mm和70 mm深型规格真空四旋凸缘瓶口的尺寸。

本部分适用于63 mm、66 mm和70 mm深型规格真空四旋凸缘瓶口的广口玻璃容器。

2 规范性引用文件

下列文件对于本文件的应用是必不可少的。凡是注日期的引用文件,仅注日期的版本适用于本文件。凡是不注日期的引用文件,其最新版本(包括所有的修改单)适用于本文件。

ISO 2768-1 一般公差 第1部分:未注公差的线性和角度尺寸的公差(General tolerances—Part 1: Tolerances for linear and angular dimensions without individual tolerance indications)

3 尺寸

3.1 瓶口

瓶口的设计和尺寸要求如图1~图3和表1所示。

3.2 未具体规定的细节

未具体规定的细节应按照实际应用决定。一般公差详见ISO 2768-1。

单位为毫米

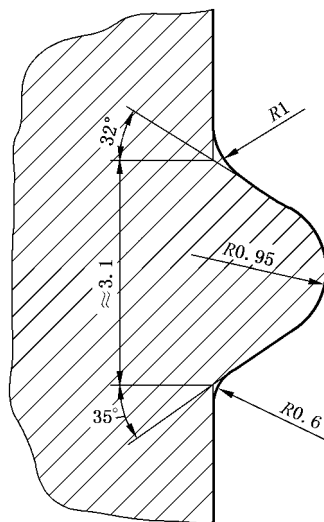


图1 铣刀轮廓