



中华人民共和国国家标准

GB/T 3789.17—91

发射管电性能测试方法 电气强度的测试方法

Measurements of the electrical properties of transmitting tubes
Measuring methods of electrical intensity

1991-08-15 发布

1992-04-01 实施

国家技术监督局 发布

中华人民共和国国家标准

发射管电性能测试方法 电气强度的测试方法

GB/T 3789.17—91

代替 GB 3789.17—83

Measurements of the electrical properties of transmitting tubes
Measuring methods of electrical intensity

1 主题内容与适用范围

本标准规定了发射管电气强度的测试方法。

本标准适用于阳极耗散功率 25 W 以上的空间电荷控制的振荡、调制、调整 and 功率放大管电气强度的测试。

2 引用标准

GB/T 3789.1 发射管电性能测试方法 总则

3 术语

电气强度 electrical intensity

电气强度是指电子管在规定的工作状态下,在一定时间内承受阳极电压的能力。

4 电原理图

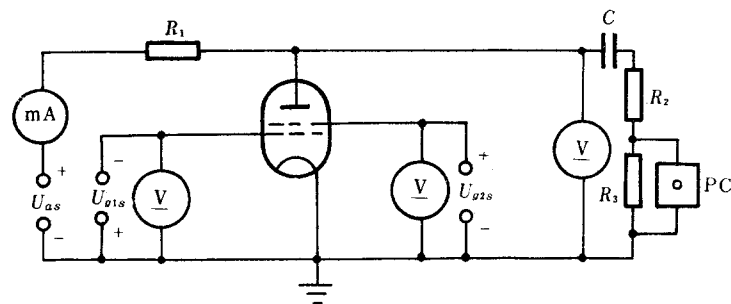


图 1 直流法测试电原理图

图 1 中:

R_1 ——充电电阻。阻值应在 100 k Ω 到 500 k Ω 的范围内,其耐压应能承受被测管最高试验电压的要求;

C ——储能电容器;

R_2 ——限流电阻。其耐压应能承受被测管最高试验电压的要求; C 和 R_2 的选择原则:

当管内打火时,储能电容器 C 对被测电子管放电的瞬间,被测电子管能耗应不超过 1 J,同时电阻 R_2 应不小于 1 k Ω , C 的容量应不大于 0.1 μ F;