

ICS 73.040  
D 21

**MT**

# 中华人民共和国煤炭行业标准

MT/T 736—1997

---

## 无烟煤电阻率测定方法

**Determination of electrical resistivity of anthracite**

1997-12-12 发布

1998-07-01 实施

---

中华人民共和国煤炭工业部 发布

## 前 言

本标准是以中华人民共和国黑色冶金行业标准 YB/T 035—92《焦炭电阻率的测定方法》为主要参考依据,结合我国无烟煤资源的特点和实际情况而制定的。

本标准由煤炭工业部科技教育司提出。

本标准由全国煤炭标准化技术委员会归口。

本标准起草单位:煤炭科学研究总院北京煤化学研究所。

本标准主要起草人:姜英。

本标准委托煤炭科学研究总院北京煤化学研究所负责解释。

## 无烟煤电阻率测定方法

Determination of electrical resistivity of anthracite

### 1 范围

本标准规定了无烟煤电阻率测定的仪器设备、试样采取、制备、测定步骤、结果表述和精密度。本标准适用于无烟煤电阻率的测定。

### 2 引用标准

下列标准所包含的条文,通过在本标准中引用而构成为本标准的条文。本标准出版时,所示版本均为有效。所有标准都会被修订,使用本标准的各方应探讨使用下列标准最新版本的可能性。

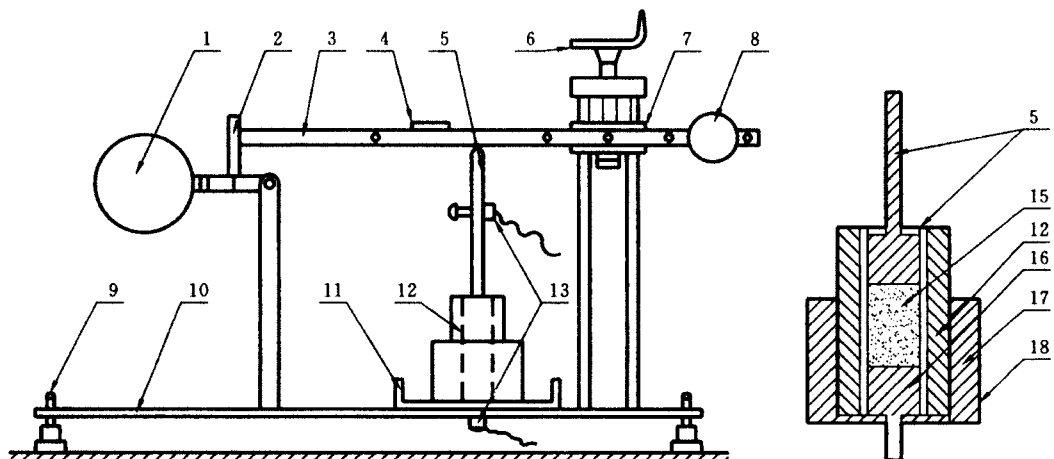
- GB 474—1996 煤样的制备方法
- GB 475—1996 商品煤样采取方法
- GB 481—93 生产煤样采取方法
- GB 482—1995 煤层煤样采取方法

### 3 方法提要

将破碎到一定粒度的干燥无烟煤样装入试样槽内,在一定高度的试样面上施加规定的压力,用电阻测定仪测定其电阻值,再根据公式计算出电阻率。

### 4 仪器设备

#### 4.1 粉末电阻率测定仪(机械部分)如图 1



1—大砵;2—挂钩;3—杠杆;4—水平仪;5—上活柱;6—手轮;7—支架;8—小砵;9—底脚垫;10—底盘;  
11—槽座;12—试样槽;13—接线螺杆;14—绝缘内衬;15—试样;16—下活柱;17—定向圈;18—铜底板

图 1 粉末电阻率测定仪示意图