



中华人民共和国国家标准

GB/T 23424—2009

超限货物在航空集装箱上的捆绑固定

Tie-down of overlimited (outsize or heavy) cargo on ULDs

2009-03-23 发布

2009-11-01 实施

中华人民共和国国家质量监督检验检疫总局
中国国家标准化管理委员会 发布

目 次

前言	I
1 范围	1
2 术语和定义	1
3 货物固定的原则及基本要求	1
4 规则货物在集装板上的固定	4
5 部分异型货物在集装板上的固定	9
6 货物在集装箱内的固定	14
7 系留设备	14
附录 A (资料性附录) 波音 777 飞机发动机的限动方法和步骤	16
参考文献	18

前 言

本标准的附录 A 是资料性附录。

本标准由中国民用航空总局提出。

本标准由中国民用航空总局航空安全技术中心归口。

本标准起草单位：中国民用航空总局航空安全技术中心、中国民用航空总局运输司、中国国际货运航空有限公司。

本标准主要起草人：廉秀琴、臧忠福、卿红宇、赖怀南、刘家伟。

超限货物在航空集装箱上的捆绑固定

1 范围

本标准规定了超限货物在航空集装箱上捆绑固定的原则、基本要求和方法。
本标准适用于使用航空集装箱运输超限货物(以下简称货物)。

2 术语和定义

下列术语和定义适用于本标准。

2.1

超限货物 overlimited (outsize or heavy) cargo

超过承运人规定尺寸或重量的单件货物。

2.2

系留组合 restraint strape assembly

用于民用航空器上所载运的超限货物的限动,由一条扁平的尼龙带、一个紧固装置和两个锁扣形成的组件。

3 货物固定的原则及基本要求

3.1 原则

3.1.1 应根据所装货物的尺寸和重量选择适当的航空集装箱。

3.1.2 对货物的限动分为向上限动、前后限动、左右限动等5个方向,如图1所示。

3.1.3 对货物进行固定时应遵循以下对称原则:

- a) 系留组合两端应固定在货物相对方向的相对位置;
- b) 向上或前、后限动货物时,系留组合两端的锁扣数量应相同,如图1所示。

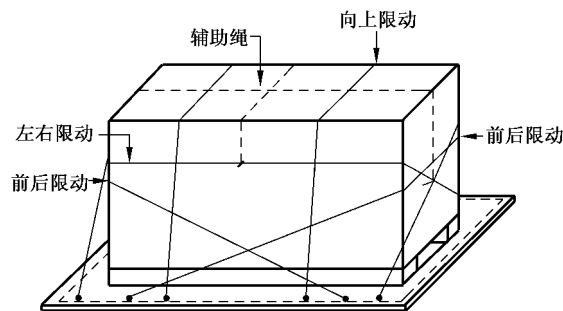


图 1

3.2 基本要求

3.2.1 一个系留组合越过货物(无论是货物顶面还是货物两侧),其两端的锁扣分别固定在集装箱板上对称的位置时,其极限拉力为其自身拉力的两倍。一个系留组合一端固定在货物上,另一端固定在集装箱板上时,该系留组合的极限拉力为自身拉力,如图2所示。

3.2.2 由于前、后或左、右这样的反方向力不可能同时发生作用,所以,一个双尾锁扣在对应的反方向上最多可以与两条系留组合连结,但是在一个限动方向上只应连结一个系留组合,如图3所示。