

ICS 47.020.30
U 55



中华人民共和国船舶行业标准

CB/T 3780—1997

管子吊架

Pipe hangers

1997-10-17 发布

1998-06-01 实施

中国船舶工业总公司 发布

前 言

本标准是由 CB 209—64《管子吊架》和 CB* 3211—83《船用钢管 U 型管卡》修订而成。

随着造船技术进步,对船舶管路的安装要求也在提高。CB 209—64 规定的管子吊架比较落后,又没有施工图,贯彻标准时显得无所适从;CB* 3211—83 规定的 U 型管卡比较单一,满足不了出口船和远洋船的需要。修订后的本标准简化了 CB 209—64 的类型规格,由 8 种类型 219 种规格,简为 3 种类型 36 种规格。增加了 CB* 3211—83 的类型规格,由 4 种类型 82 种规格,增为 6 种类型 135 种规格。这样就有利于各种船型的选用。

本标准从生效之日起,同时代替 CB 209—64 和 CB* 3211—83。

本标准的附录 A 是提示的附录。

本标准由全国船舶机械标准化技术委员会管系附件分技委提出。

本标准由中国船舶工业总公司综合技术经济研究院归口。

本标准起草单位:大连造船新厂船舶研究所起草;江南造船厂参加。

本标准主要起草人:邱金泉、马恒恩。

本标准有统一施工图样提供。

管子吊架

Pipe hangers

1 范围

本标准规定了管子吊架的产品分类、技术要求、检验规则、标志和包装。

本标准适用于船舶管路系统管子的固定。

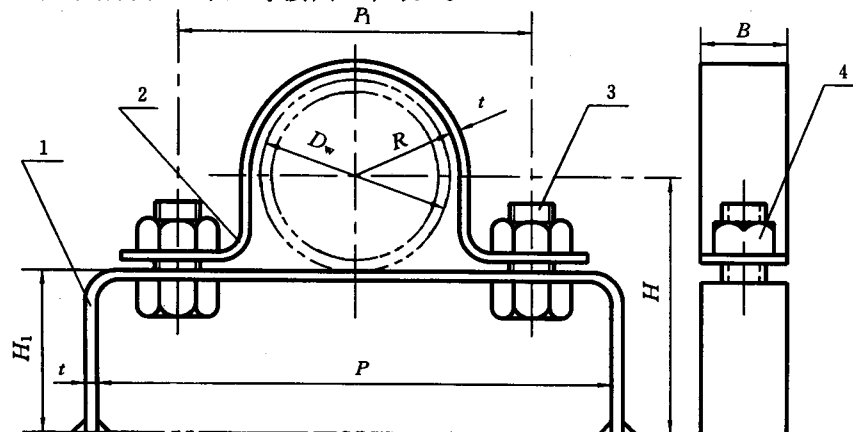
2 产品分类

2.1 管子吊架的型式及基本参数按表 1。

表 1 管子吊架的型式及基本参数

型 式	管子外径 D_w mm	使用 范 围
轻型	Qa	薄壁钢管或各类铜管、塑料管、低压焊接钢管的单管支架
	Qb	薄壁钢管或各类铜管、塑料管、低压焊接钢管的单管吊架
	Qc	薄壁钢管或各类铜管、塑料管、低压焊接钢管的多管并排支架
普通型	Pa	抗震动和防止管子轴向移动的管卡
	Pb	由于介质温差大,管子允许轴向伸缩的管卡
特种型	Ta	化学品船或船舶危险区域管路用管卡
	Tb	允许管子轴向移动的铜管、铜合金管以及镀锌管或特涂管用管卡
	Tc	小型多管并排或单排铜管、铜合金管、镀锌管或特涂管用管卡
	Td	液压、气动管路用管卡

2.2 Qa 型管子吊架的结构和基本尺寸按图 1 和表 2。



1—支架;2—夹环;3—螺栓;4—螺母

图 1 Qa 型管子吊架