



中华人民共和国医药行业标准

YY/T 0246—2010
代替 YY/T 0246—1996

鼻咽活体取样钳

Naso-pharyngeal biopsy forceps

2010-12-27 发布

2012-06-01 实施

国家食品药品监督管理局 发布

前 言

本标准按照 GB/T 1.1—2009 给出的规则起草。

本标准代替 YY/T 0246—1996《鼻咽活体取样钳》。

本标准与 YY/T 0246—1996 的主要差异：

- 增加了鼻咽活体取样钳的产品形式,并将鼻咽活体取样钳分为盖板式和管式两种。
- 取消头部宽度尺寸的检验,增加头部张开度的检验,以保证咬切组织的质量。
- 增加产品的无光亮要求。
- 取消原标准中蛋形指圈的尺寸,允许生产方根据 YY/T 0173.4《手术器械 唇头钩 唇头齿 锁止牙 蛋形指圈》中的蛋形指圈规定按需选择。

本标准由全国外科器械标准化技术委员会(SAC/TC 94)提出并归口。

本标准由上海医疗器械(集团)有限公司手术器械厂负责起草。

本标准主要起草人:刘伟群。

鼻咽活体取样钳

1 范围

本标准规定了鼻咽活体取样钳的形式与材料、要求、试验方法、检验规则、标志、包装、运输和贮存。本标准适用于供钳取鼻咽部活体组织用的鼻咽活体取样钳(以下简称取样钳)。

2 规范性引用文件

下列文件对于本文件的应用是必不可少的。凡是注日期的引用文件,仅注日期的版本适用于本文件。凡是不注日期的引用文件,其最新版本(包括所有的修改单)适用于本文件。

GB/T 4340.1 金属材料 维氏硬度试验 第1部分:试验方法(GB/T 4340.1—2009, ISO 6507-1:2005, MOD)

GB/T 1220 不锈钢棒

GB/T 1910 新闻纸

GB/T 2828.1 计数抽样检验程序 第1部分:按接收质量限(AQL)检索的逐批检验抽样计划(GB/T 2828.1—2003, ISO 2859-1:1999, IDT)

GB/T 2829 周期检验计数抽样程序及表(适用于对过程稳定性的检验)

GB/T 10610 产品几何技术规范(GPS) 表面结构 轮廓法 评定表面结构的规则和方法(GB/T 10610—2009, ISO 4288:1996, IDT)

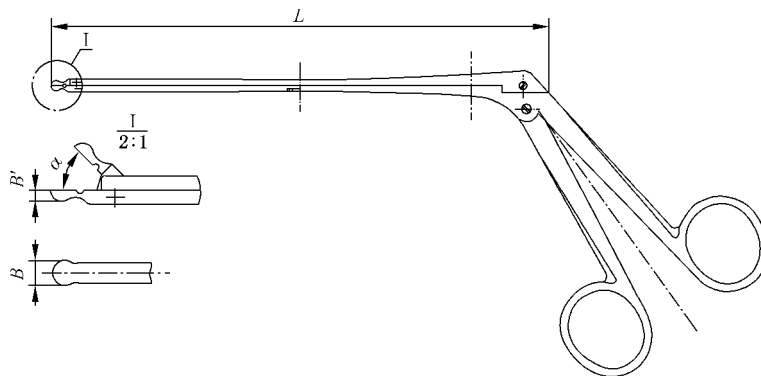
YY/T 0149 不锈钢医用器械 耐腐蚀性能试验方法(YY/T 0149—2006, ISO 13402:1995, MOD)

YY/T 1052 手术器械标志

YY/T 0466.1 医疗器械 用于医疗器械标签、标记和提供信息的符号 第1部分:通用要求(YY/T 0466.1—2009, ISO 15223-1:2007, IDT)

3 形式与材料

3.1 取样钳的形式和基本尺寸应符合图1、图2和表1的规定。



a) 直圆头

图1 鼻咽活体取样钳 盖板式