



中华人民共和国国家计量检定规程

JJG 759—1997

静压法油罐计量装置

Hydrostatic Tank Gauging

1997-06-26 发布

1998-01-01 实施

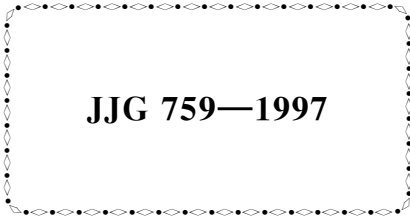
国家技术监督局 发布

静压法油罐计量装置

检定规程

Verification Regulation of

Hydrostatic Tank Gauging



JJG 759—1997

本检定规程经国家技术监督局于 1997 年 6 月 26 日批准，并自 1998 年 1 月 1 日起施行。

归口单位：中国计量科学研究院

起草单位：中国计量科学研究院

中国航空工业总公司第六三四研究所

(北京长城航空测控技术研究所)

本规程技术条文由起草单位负责解释

本规程主要起草人：

刘子勇 （中国计量科学研究院）

王北安 （中国航空工业总公司第六三四研究所）

参加起草人：

王本善 （中国计量科学研究院）

董海风 （中国航空工业总公司第六三四研究所）

徐俊田 （总后勤部物资油料部）

董 波 （中国计量科学研究院）

目 录

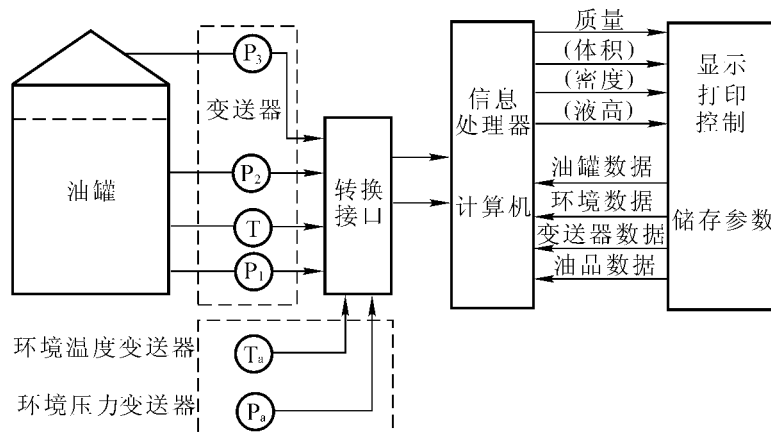
一 概述	(1)
二 技术要求	(1)
(一) 压力变送器主要技术要求.....	(1)
(二) 温度变送器主要技术要求.....	(2)
(三) 计量装置安装要求.....	(2)
(四) 计量装置技术要求.....	(2)
(五) 油罐容积表准确度要求.....	(3)
三 检定条件	(3)
(一) 检定要求.....	(3)
(二) 检定设备.....	(3)
四 检定项目和检定方法	(4)
(一) 计量装置信息处理器储存参数检查.....	(4)
(二) 计量装置基本计算公式的检查.....	(4)
(三) 计量装置示值检定.....	(5)
五 检定结果处理和检定周期	(6)
附录 1 静压法油罐计量装置计算概述	(7)
附录 2 我国部分城市的重力加速度表	(11)
附录 3 静压法油罐计量装置检定记录	(12)
附录 4 检定证书背面格式	(16)

静压法油罐计量装置检定规程

本规程适用于新安装、使用中和维修后的静压法油罐计量装置（以下简称计量装置）的检定。

一 概 述

1 计量装置是由安装在罐壁上的压力变送器、温度变送器、转换接口、信息处理器、计算显示仪表或计算机等相关设备组成。其工作原理是，用压力变送器测得罐内液体石油产品（以下简称油品）静压，再利用油罐容积表计算出罐内油品静态质量。计量装置的组成见下图。



计量装置组成图

- P_1 ——用于测量罐内油品压力的压力变送器；
- P_2 ——用于测量计算罐内油品密度和油品高度的压力变送器；
- P_3 ——用于测量罐内顶部蒸气压力的压力变送器；
- T ——用于测量罐内油品温度的变送器；
- T_a ——用于测量环境温度的变送器；
- P_a ——用于测量环境压力的变送器

注：图括号中的参数不属于本规程的检定范围。

二 技 术 要 求

(一) 压力变送器主要技术要求