



中华人民共和国国家标准

GB/T 9065.3—2020

液压传动连接 软管接头 第3部分：法兰式

Connections for hydraulic fluid power—Hose fittings—Part 3: Flange ends

(ISO 12151-3:2010, Connections for hydraulic fluid
power and general use—Hose fittings—

Part 3: Hose fittings with ISO 6162-1 or ISO 6162-2 flange ends, MOD)

2020-06-02 发布

2020-12-01 实施

国家市场监督管理总局
国家标准化管理委员会 发布

目 次

前言	Ⅲ
1 范围	1
2 规范性引用文件	1
3 术语和定义	2
4 性能要求	2
5 命名	2
6 设计	3
7 制造	10
8 订货信息	11
9 标志	11
10 标注说明	11
参考文献	12

前 言

GB/T 9065《液压传动连接 软管接头》分为六个部分：

- 第 1 部分：O 形圈端面密封；
- 第 2 部分：24°锥密封；
- 第 3 部分：法兰式；
- 第 4 部分：螺柱端；
- 第 5 部分：37°扩口式；
- 第 6 部分：60°锥形。

本部分为 GB/T 9065 的第 3 部分。

本部分按照 GB/T 1.1—2009 给出的规则起草。

本部分使用重新起草法修改采用 ISO 12151-3:2010《液压传动和通用连接件 软管接头 第 3 部分：采用 ISO 6162-1 或 ISO 6162-2 法兰端的软管接头》。

本部分与 ISO 12151-3:2010 的技术性差异及其原因如下：

——关于规范性引用文件，本部分做了具有技术性差异的调整，以适应我国的技术条件，调整情况集中反映在第 2 章“规范性引用文件”中，具体调整如下：

- 用等同采用国际标准的 GB/T 2351 代替了 ISO 4397(见第 1 章、5.1)；
- 用修改采用国际标准的 GB/T 7939 代替了 ISO 6605(见 4.1、4.3)；
- 用等同采用国际标准的 GB/T 10125 代替了 ISO 9227(见 7.3)；
- 用等同采用国际标准的 GB/T 17446 代替了 ISO 5598(见第 3 章)；
- 用等同采用国际标准的 GB/T 26143 代替了 ISO 19879(见 4.3)。

——增加密封面表面粗糙度要求(见 7.2)。

本部分还做了下列编辑性修改：

- 修改了标准名称；
- 删除了第 1 章条文中的注 2；
- 在图 2~图 8 中增加了 O 形圈。

本部分由中国机械工业联合会提出。

本部分由全国液压气动标准化技术委员会(SAC/TC 3)归口。

本部分起草单位：浙江苏强格液压股份有限公司、伊顿液压(宁波)有限公司、安徽三雕起重机械有限公司、天津市精研工程机械传动有限公司、宁波海格威流体连接件有限公司、徐州徐工液压件有限公司、北京机械工业自动化研究所有限公司。

本部分主要起草人：罗学荣、吴节刚、俞吉健、周舜华、戴传友、冯国勋、王克文、王涌潮、陈登民、孙爱民、曹巧会。

液压传动连接 软管接头

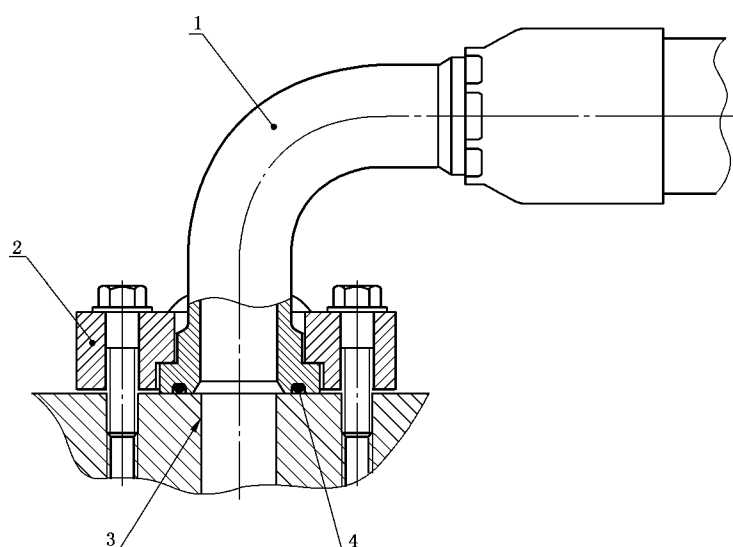
第3部分：法兰式

1 范围

GB/T 9065 的本部分规定了材质为碳钢的法兰式软管接头(典型示例见图 1,适用于符合 ISO 6162-1 和 ISO 6162-2 的油口和法兰夹)设计和性能的基本要求和尺寸要求。

本部分适用于公称内径为 12.5 mm~51 mm 的软管(符合 GB/T 2351 的公称软管内径)。

注：若选用其他材质,由供需双方协商。



说明：

- 1——法兰式软管接头；
- 2——法兰夹(符合 ISO 6162-1 或 ISO 6162-2)；
- 3——油口(符合 ISO 6162-1 或 ISO 6162-2)；
- 4——O 形密封圈。

图 1 法兰式软管接头连接的典型示例

2 规范性引用文件

下列文件对于本文件的应用是必不可少的。凡是注日期的引用文件,仅注日期的版本适用于本文件。凡是不注日期的引用文件,其最新版本(包括所有的修改单)适用于本文件。

GB/T 2351 液压气动系统用硬管外径和软管内径(GB/T 2351—2005,ISO 4397:1993,IDT)

GB/T 7939 液压软管总成 试验方法(GB/T 7939—2008,ISO 6605:2002,MOD)

GB/T 10125 人造气氛腐蚀试验 盐雾试验(GB/T 10125—2012,ISO 9227:2006,IDT)

GB/T 17446 流体传动系统及元件 词汇(GB/T 17446—2012,ISO 5598:2008,IDT)

GB/T 26143 液压管接头 试验方法(GB/T 26143—2010,ISO 19879:2010,IDT)

ISO 6162-1 液压传动 带有分体式或整体式法兰以及米制或英制螺栓的法兰管接头 第 1 部