



中华人民共和国国家标准

GB 5874—86

16mm W型电影摄影机片窗所形成的 画面位置和尺寸

Image produced by camera aperture type
W on 16mm motion-picture film
—Position and dimensions

1986-02-27 发布

1986-12-01 实施

国家标准局 发布

中 华 人 民 共 和 国
国 家 标 准
16mm W型电影摄影机片窗所形成的
画 面 位 置 和 尺 寸
GB 5874—86

*

中国标准出版社出版发行
北京西城区复兴门外三里河北街16号
邮政编码:100045

<http://www.spc.net.cn>

电话:63787337、63787447

1986年10月第一版 2006年5月电子版制作

*

书号: 155066·1-25976

版权专有 侵权必究
举报电话:(010)68533533

中华人民共和国国家标准

16mm W型电影摄影机片窗所形成的 画面位置和尺寸

UDC 778.532

GB 5874—86

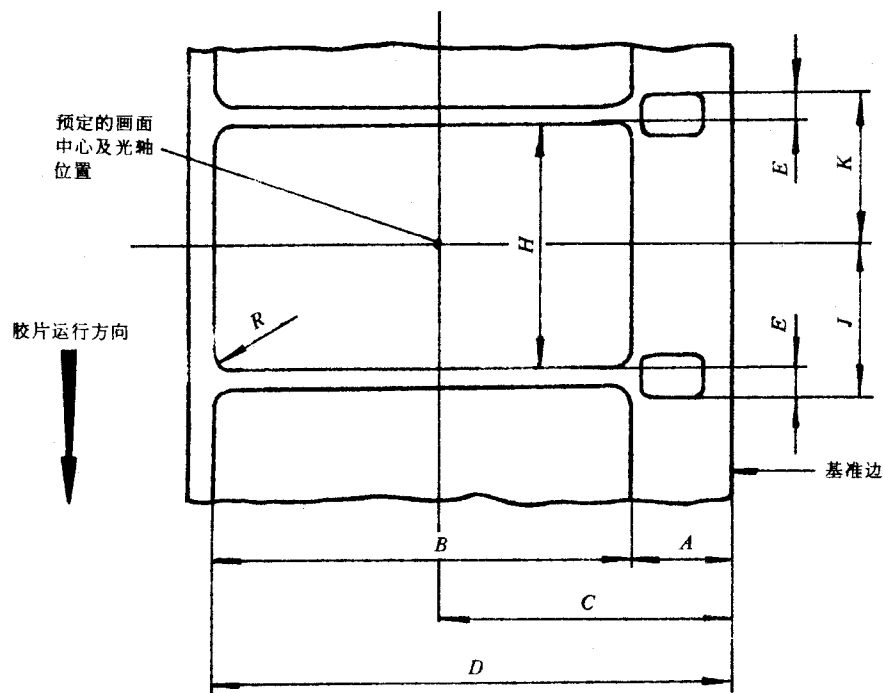
Image produced by camera aperture type
W on 16mm motion-picture film
—Position and dimensions

1 适用范围

1.1 本标准规定16mm W型电影摄影机片窗在电影胶片上所形成的画面位置和尺寸。

1.2 本标准所规定的画面位置和尺寸，可提供印制画幅高宽比为1:1.66的35mm遮幅型电影发行影片。

2 画面的位置和尺寸如图和表所示。



16mm W型电影摄影底片的画面面积

图中所示的胶片是从摄影机内部向摄影物镜方向观看的，胶片的乳剂面背向观察者。